

ONDERDELENCATALOGUS



OPRAAPSNIJWAGENS RAPIDE 2000

Schuitemaker Machines B.V. Rijssen
Postbus 219 - 7460 AE Rijssen
Telefoon 0548 514125
Fax 0548 516840

Inhoudsopgave

Aanwijzingen voor het bestellen van onderdelen	3
1. Enkelzijdige Groothoek-koppelingsas met Nokkenschakelkoppeling	5
1.1. Nokkenschakelkoppeling	5
2. Hoofdaandrijving	7
3. Bodemketting met aandrijving - DA	9
4. Trekkop KD/DO en KD/HST	11
5. Haakse Tandwielkast WG-1:1	13
6. Schakel Tandwielkast SG-1:1	15
7. Rotor Tandwielkast	17
8. Tandwielkast-verdeleraandrijving	19
9. Drijfwerk	21
10. Pick-up Ophanging en Aandrijving	23
11. Loopwielstel -EW	25
12. 6-Balks Pick-up	27
13. Kettingwiel 1" - 24 met Breekbout voor Walsbeveiliging	29
14. Kettingwiel 1"Z=21 met Breekbout voor Pick-up Beveiliging	31
15. Snij-inrichtig	33
16. Rotorinvoer	35
17. Invoerrol	37
18. Hydraulische Steunpoot	39
19. Voorste wielas 435.592	41
20. Gestuurde achterste wielas	43
21. Tandem TAL-24 ADR/406x120	45
22. Walsaandrijving met Kettingspanner	47
23. Walsbeveiliging	49
24. Verdeelwalsen	51
25. Hydraulisch/Elektrische bediening	53
26. Stalen Opbouw Als Windkap	55
27. Voorbord	57
28. Achterklep	59
29. Voorbord met Scharnierbaar bovenbord	61

30. Accu-set	63
31. Elektrisch Schema	64
32. Hydraulisch Schema	65
33. Hydraulisch Wielbesturing Rapide	66
34. Luchtdrukrem	67

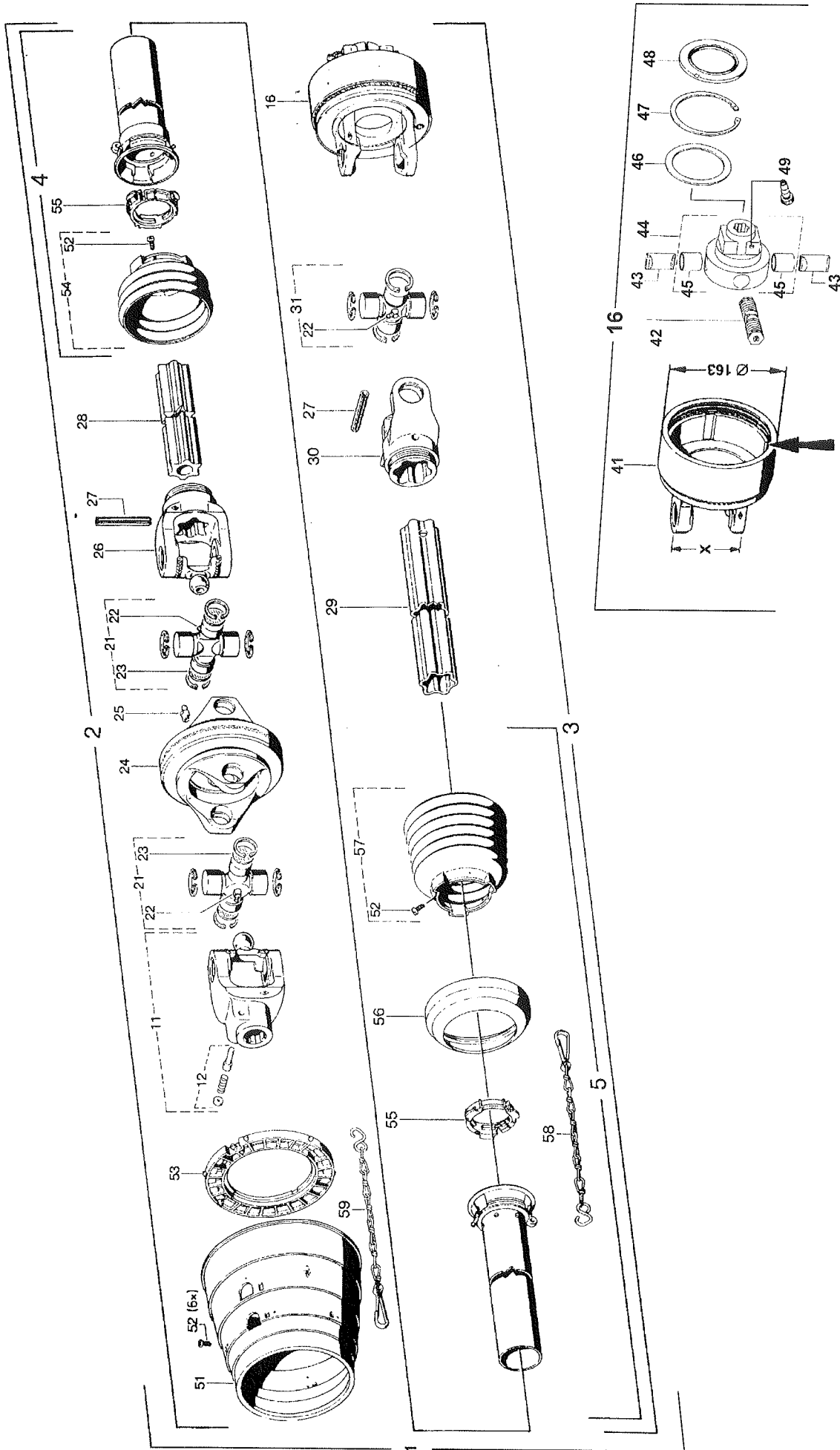
AANWIJZINGEN VOOR HET BESTELLEN VAN ONDERDELEN

Indien u onderstaande regels opvolgt bij het bestellen van onderdelen, bent u verzekerd van een snelle en juiste levering.

1. Vermeld model, bouwjaar en serienummer van de wagen.
2. Vermeld het volledig onderdelennummer, zowel als de omschrijving daarvan (indien bekend).
3. Vermeld de manier van verzending.
4. Het verdient tevens aanbeveling om bij bestelling van wielasonderdelen ook het wielastype op te geven. Dit staat op het typeplaatje van de wielas.

De bestelnummers van de onderdelen voor de SCHUITEMAKER-wagens staan in de eerste kolom onder het kopje *SR-nr.* Deze onderdelen kunt u bestellen bij:

SCHUITEMAKER Machines b.v.
Afd. Spare Parts
Tel: 00-31 (0)548 - 514125
toestel 41

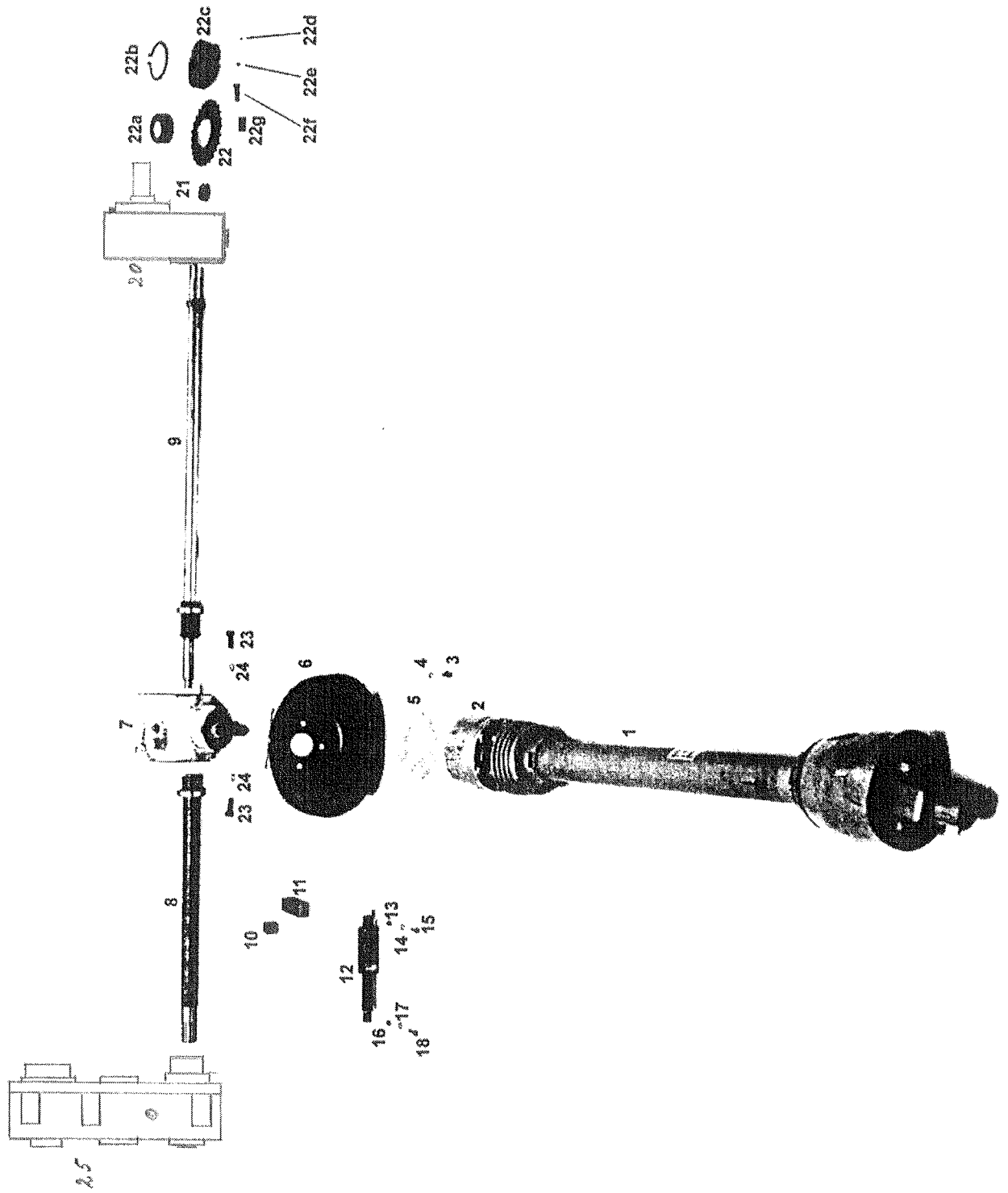


1. ENKELZIJDIGE GROOTHOEK-KOPPELINGSAS MET NOKKENSCHAKELKOPPELING

<i>Fig.</i>	<i>SR-nr.</i>	<i>Omschrijving</i>
1	354.162	Koppelingsas WWE 2580 1700 Nm
4	455.153	Buitenbeschermbuis compleet met kap
5	455.152	Binnenbeschermbuis compleet met kap
11	455.080	Groothoek-opsteekgaffel
12	455.046	Drukstift Set (Agra 101)
16	455.113	Nokkenschakelkoppeling 1700 Nm
21	455.090	Groothoek-kruisstuk (incl. 22 en 23)
22	342.105	Smeernippel M8×1
24	455.081	Dubbel-gaffel
25	342.105	Smeernippel M8×1
26	455.082	Profielgaffel
27	312.130	Spanstift DIN 1481-10×80
28	455.093	Sterbuis (binnen) S4GA
29	455.094	Sterbuis (buiten) S5
30	455.085	Profielgaffel
31	455.089	Kruisstuk
53	455.160	Glijring
54	455.154	Beschermkap met schroef (incl. 52)
55	455.155	Glijring
56	455.088	Steunring
57	455.154	Beschermtrichter
59	450.035	Borgketting

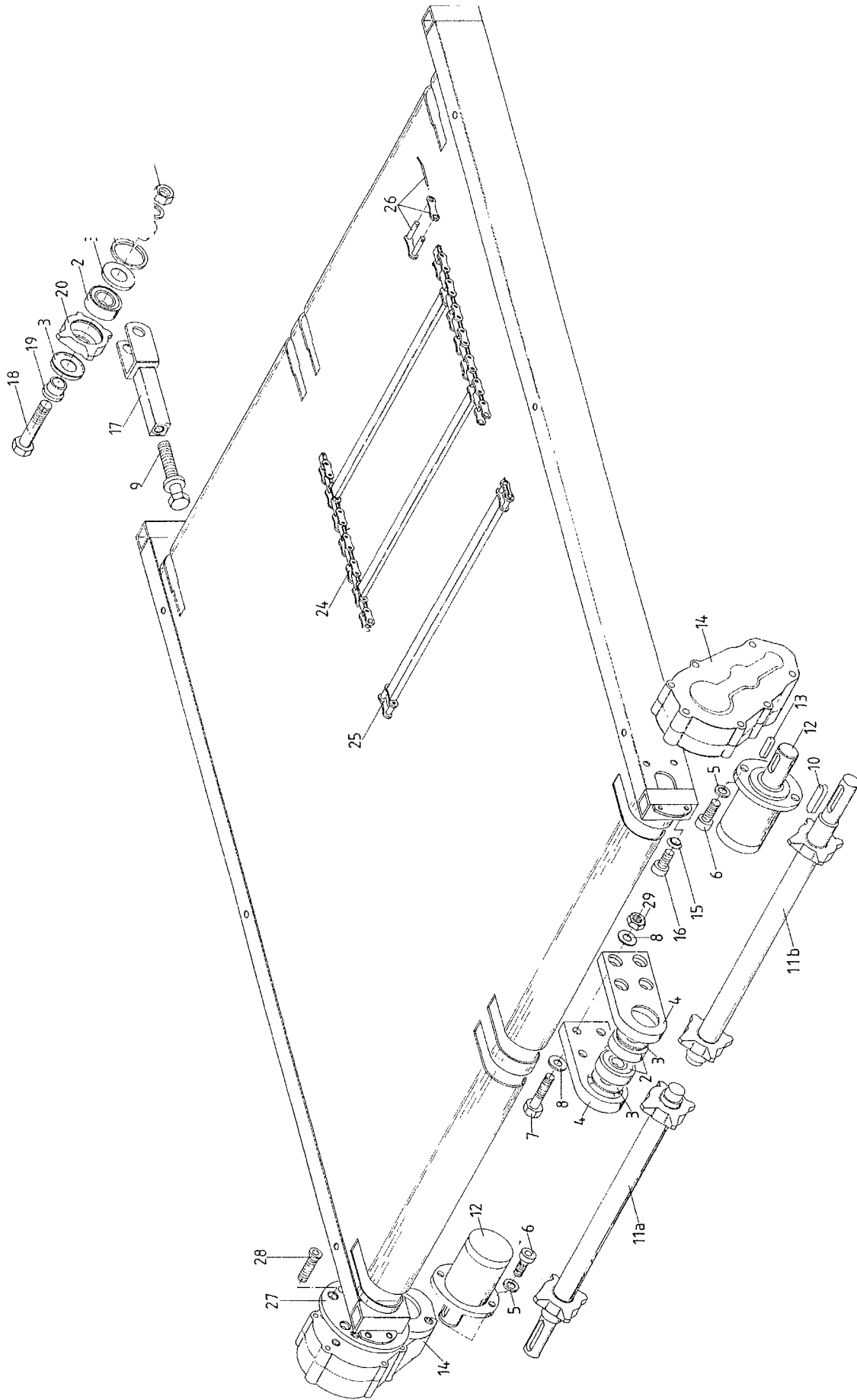
1.1. NOKKENSCHAKELKOPPELING

<i>Fig.</i>	<i>SR-nr.</i>	<i>Omschrijving</i>
16	455.113	Nokkenschakelkoppeling 1700 Nm
41	455.086	Koppelingshuis (rechtsdraaiend)
42	455.140	Schakelnok 1700 Nm
43	455.065	Blokkeernok
44	455.099	Naaf 1¼"-6
45	455.064	Glijbus
46	455.061	Dichtring
47	313.214	Binnenborgring
48	455.062	Steunring
49	455.139	Klemkonus 1¼"



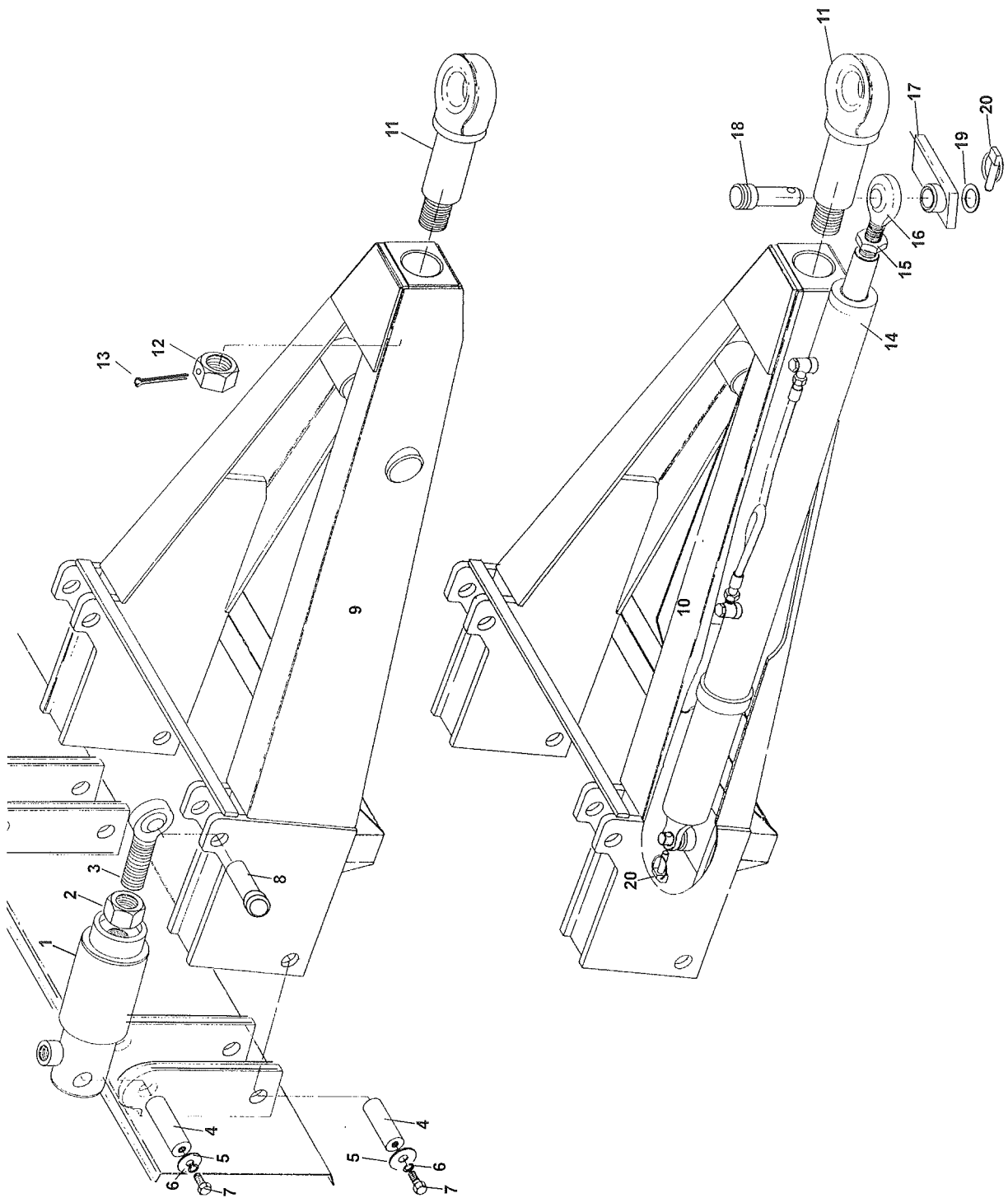
2. HOOFDAANDRIJVING

<i>Fig.</i>	<i>SR-nr.</i>	<i>Omschrijving</i>
1	354.162	Enkelzijdige groothoek-koppelingsas WWE 2480 1700 Nm incl. 2
2	455.113	Nokkenschakelkoppeling 1700 Nm
3	301.805	Tapbout M10×25
4	316.906	Veerring 10 mm
5	936.601	Versterkingsring
6	900.119	Beschermtrechter
7	351.058	Haakse tandwielkast WG-1:1
	351.059	Schakel tandwielkast SG-1:1
8	456.051	Rotordrijfjas
9	456.052	Verdelerdrijfjas
10	349.082	Spaanelement
11	961.178	Schakelhefboom
12	484.123	Linac actuator 12V
13	306.312	Zelfborgende moer M8
14	316.905	Veerring 8 mm
15	301.750	Bout M8×35
16	306.306	Zelfborgende moer M10
17	316.906	Veerring 10 mm
18	301.846	Bout M10×45
19	315.123	Spie 12×8×45
20	351.061	Zijkast verdeleraandrijving
21	926.395	Vulring 40/18
22	953.457	Kettingwiel walsbeveiliging (incl. 22a t/m f) (zie blz. 28)
23	302.623	Cilinderkopbout M16×40
24	316.901	Veerring 16 mm
25	351.060	Rotordrijfkast



3. BODEMKETTING MET AANDRIJVING - DA

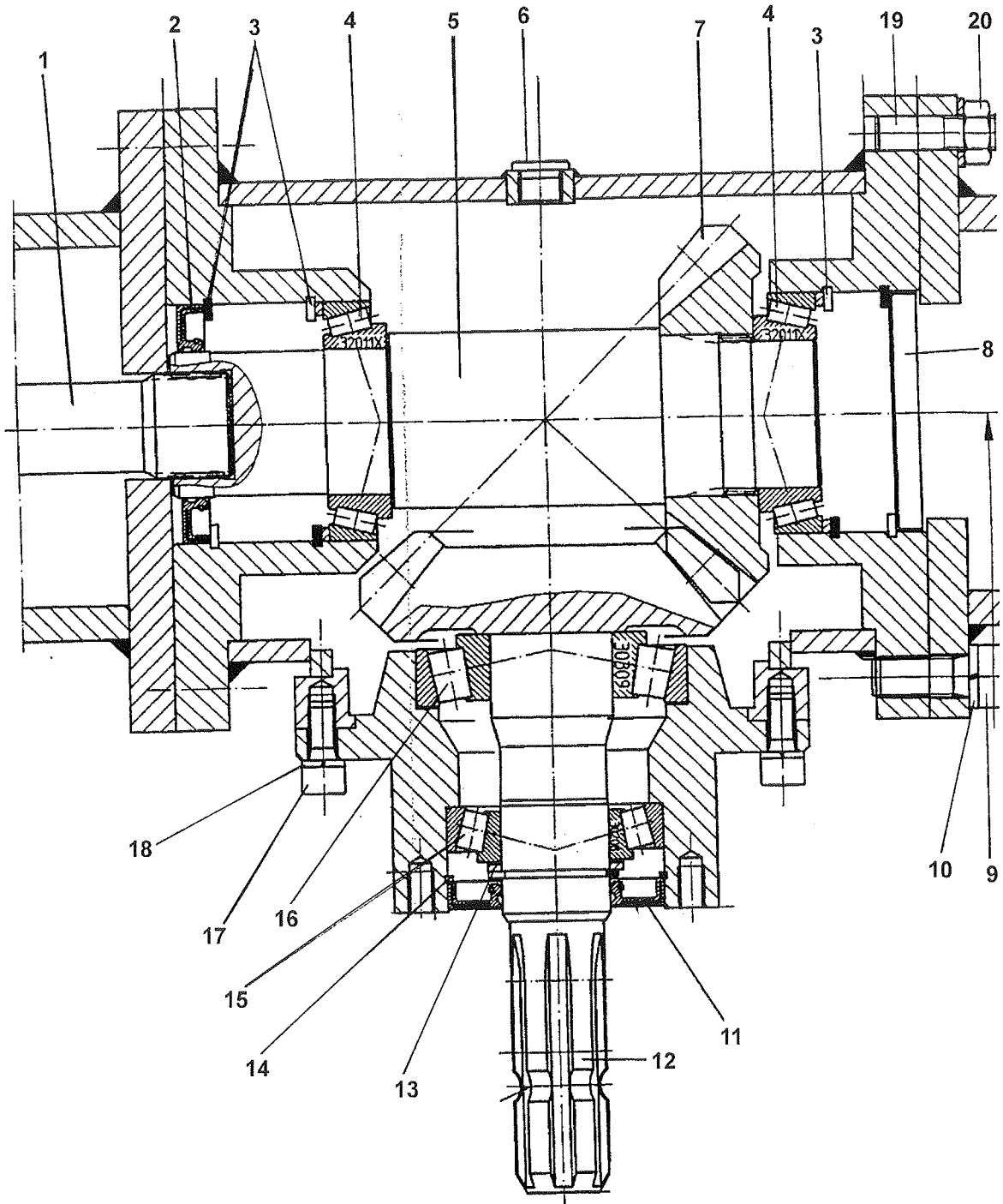
<i>Fig.</i>	<i>SR-nr.</i>	<i>Omschrijving</i>
2	401.107	Kogellager 6306 - 2RS
3	361.119	Nilosring 6306 - AV
4	377.303	Lagerplaat
5	316.904	Veerring 12 mm
6	302.615	Cilinderkopbout M12×35
7	301.735	Bout M12×55
8	316.702	Sluistring A13
9	303.958	Spanbout M16
10	315.121	Spie 14×9×80
11a	960.943	Transportkettingas li.
11b	960.944	Transportkettingas re.
12	355.035	Hydromotor OMP-160
13	315.103	Spie 8×7×30
14	351.024	Zijkast Ø45
15	316.917	Bolle veerring C12,5
16	302.630	Cilinderkopbout M12×25
17	967.581	Kettingspanner
18	301.745	Bout M16×70
19	925.481	Klembus
20	942.029	Kettingspan wiel
21	313.401	Seegersprengring SB72
22	316.901	Veerring 16 mm
23	306.702	Moer M16
24	960.947	Bodemketting 14K-1100/64 (2×)
	961.179	Bodemketting 14K-1100/52 (2×)
25	961.233	Kettingstaaf
26	431.153	Verbindingsschalm
27	933.978	Bevestigingsschijf
28	303.932	Verz. bout M12×25
29	306.302	Moer M12



4. TREKKOP KD/DO EN KD/HST

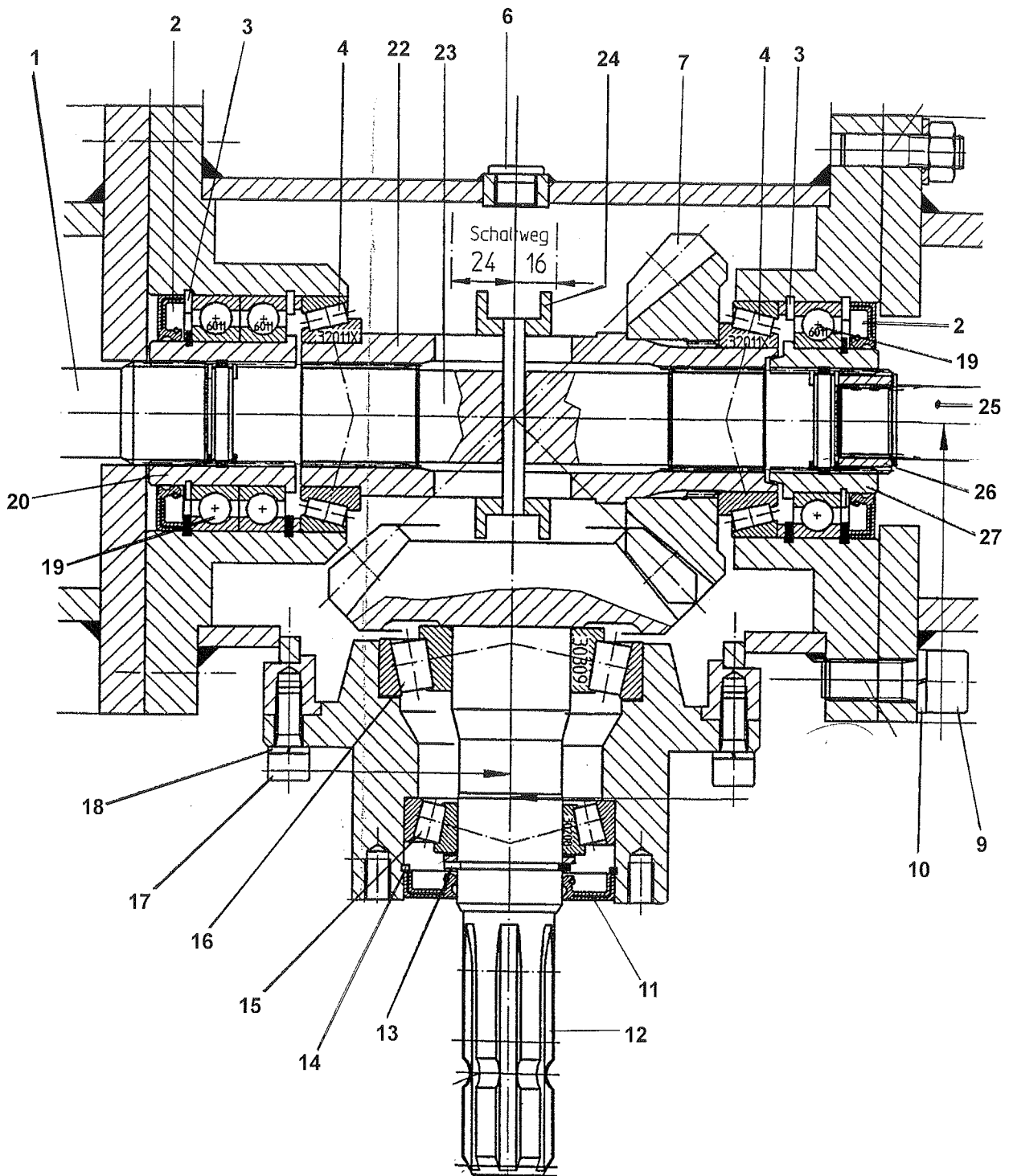
Tekeningnummer 975.005

<i>Fig.</i>	<i>SR-nr.</i>	<i>Omschrijving</i>
1	355.467	Hydraulische cilinder incl. 2 en 3
1a	454.125	Set afdichtingen t.b.v. N° 1
2	306.716	Moer M39×3
3	401.222	Stangkop GAR-40
4	920.753	Scharnierpen-30
5	934.149	Sluitring 50/11
6	316.906	Veerring 10 mm
7	301.805	Tapbout M10×25
8	921.077	Scharnieras-40
9	961.182	Trekkop met draaibaar oog incl. 11
10	961.183	Trekkop met draaibaar oog gestuurd incl. 11
11	900.231	Draaibaar trekoog (incl. 12)
12	306.718	Moer M42×4,5
13	375.139	Splitpen 8×90
14	355.468	Hoofdstuurcilinder incl. 15 en 16
14a	454.170	Set afdichtingen t.b.v. N° 14
15	306.352	Borgmoer M24×2
16	401.263	Stangkop GAKFR-25PW
17	960.125	Stuurarm
18	900.309	Pen
19	316.727	Sluitring A26
20	375.106	Fergusonclip 8 mm



5. HAAKSE TANDWIELKAST WG-1:1*Artikelnummer complete tandwielkast : 351.058*

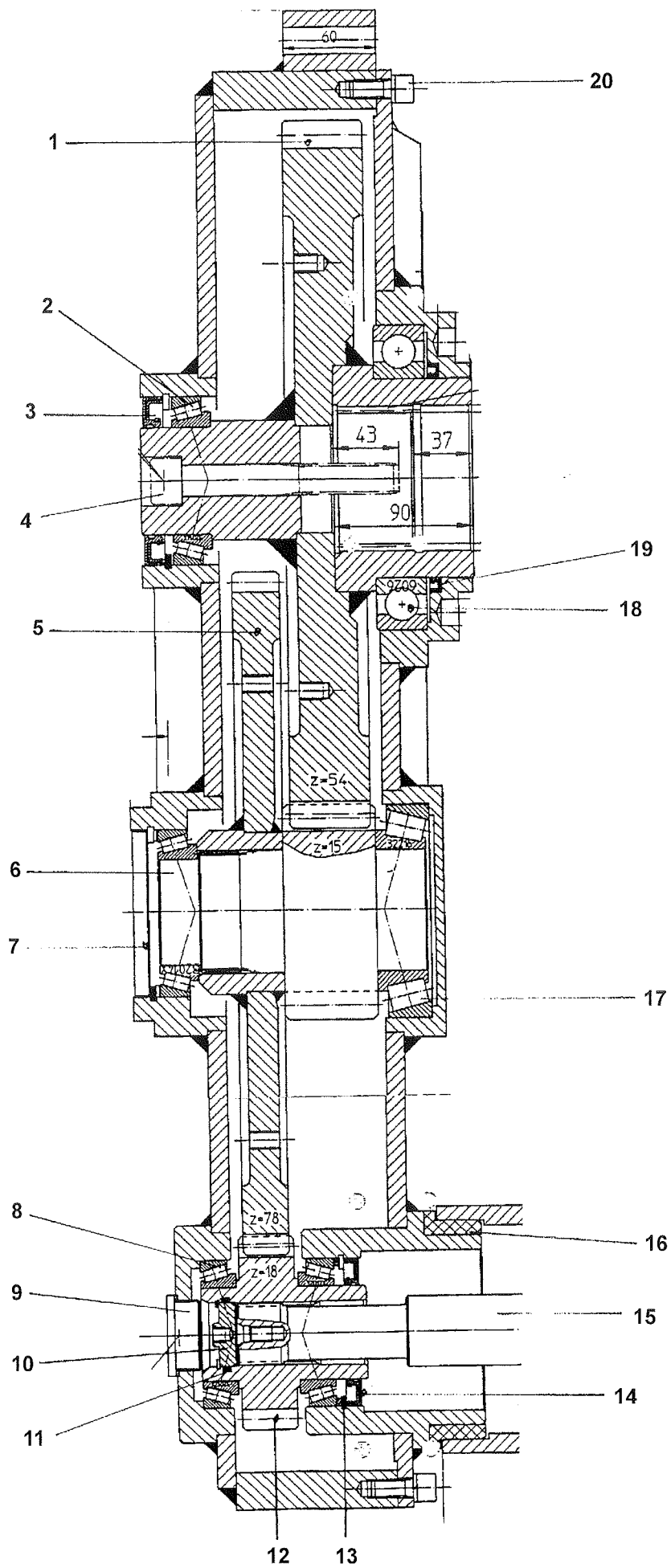
<i>Fig.</i>	<i>SR-nr.</i>	<i>Omschrijving</i>
1	456.051	Rotordrijfas
2	361.130	Oliekeerring 55×90×10
3	313.212	Binnenborgring I90
4	450.155	Kegellager 32011X
5	356.xxx	Middenas
6	456.xxx	Olievulplug
7	356.xxx	Kegelwiel
8	349.xxx	Sluitkap
9	302.623	Bout M16×40
10	316.901	Veerring 16 mm
11	361.118	Oliekeerring 40×80×10
12	456.xxx	Aandrijfas met kegelwiel
13	313.114	Buitenborgring A40
14	313.203	Binnenborgring I80
15	401.162	Kegellager 30208
16	401.251	Kegellager 30309
17	302.601	Cilinderkopbout M10×25
18	316.906	Veerring 10 mm
19	456.018	Paspen 12×47
20	306.704	Moer M12



6. SCHAKEL TANDWIELKAST SG-1:1

Artikelnummer 351.059

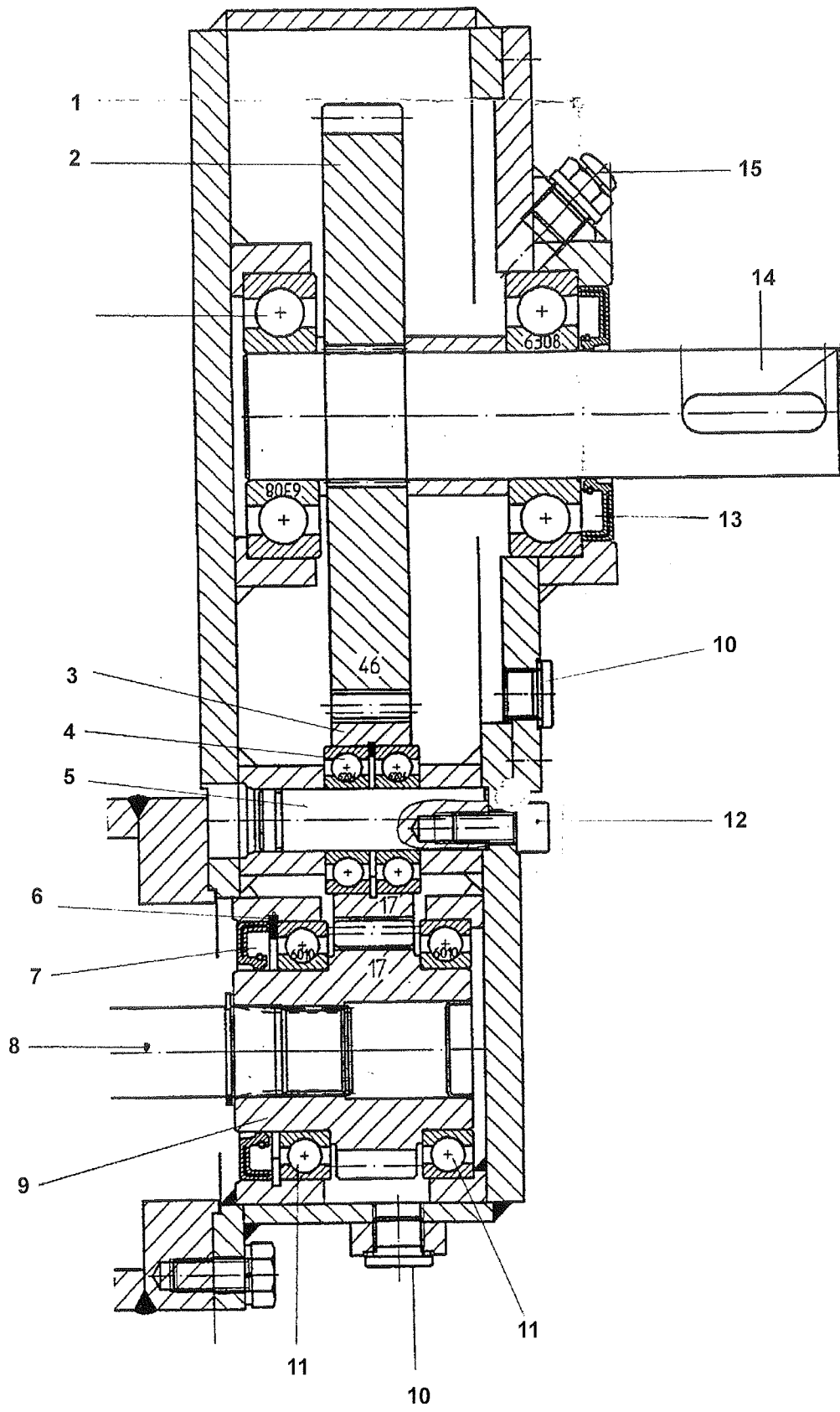
<i>Fig.</i>	<i>SR-nr.</i>	<i>Omschrijving</i>
1	456.051	Rotordrijfas
2	361.130	Oliekeerring 55×90×10
3	313.212	Binnenborgring I90
4	450.155	Kegellager 32011X
6	xxx.xxx	Olievulplug
7	456.xxx	Kegelwiel
9	302.623	Cilinderkopbout M16×40
10	316.901	Veerring 16 mm
11	361.118	Oliekeerring 40×80×10
12	456.xxx	Aandrijfas met kegelwiel
13	313.114	Buitenborgring A-40
14	313.203	Binnenborgring I80
15	401.162	Kegellager 30208
16	401.251	Kegellager 30209
17	302.601	Cilinderkopbout M10×25
18	316.906	Veerring 10 mm
19	401.275	Kogellager 6011
20	456.xxx	Splinesbus
22	456.xxx	Koppelbus
23	456xxx	Middenas SG
24	456.xxx	Schakelring
25	456.052	Verdelerdrijfas
26	456.xxx	Splinesbus
27	456.xxx	Lagerbus



7. ROTOR TANDWIELKAST

Artikelnummer complete tandwielkast: 351.060

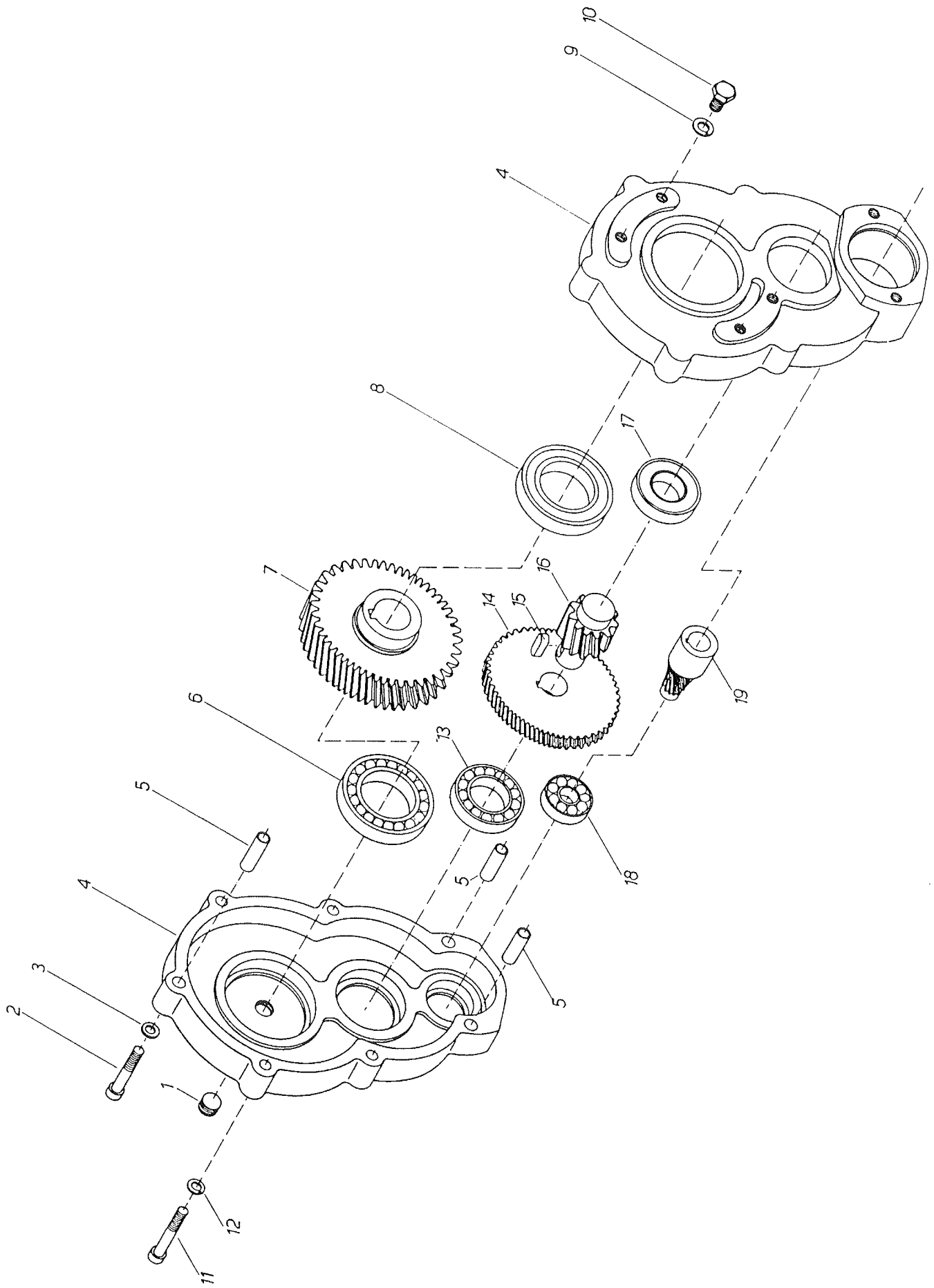
<i>Fig.</i>	<i>SR-nr.</i>	<i>Omschrijving</i>
1	456.xxx	Tandwiel Z=54
2	401.147	Kegellager 32014X
3	361.xxx	Oliekeerring 70×110×12
4	302.635	Cilinderkopbout M20×140
5	456.xxx	Tandwiel Z=78
6	401.147	Kegellager 32014X
7	349.xxx	Deksel
8	401.xxx	Kegellager 32012X
9	349.xxx	Sluitschroef
10	456.xxx	Sluitdop
11	xxx.xxx	O-ring
12	456.xxx	Tandrondsel Z=18
13	313.xxx	Binnenborgring I95
14	361.xxx	Oliekeerring 60×95×
15	456.051	Rotordrijfas
16	456.xxx	Tussenring
17	401.176	Kegellager 32216
18	401.xxx	Kogellager 6026
19	361.xxx	Oliekeerring
20	302.608	Cilinderkopbout M12×30



8. TANDWIELKAST-VERDELERAANDRIJVING

Artikelnummer: 351.061

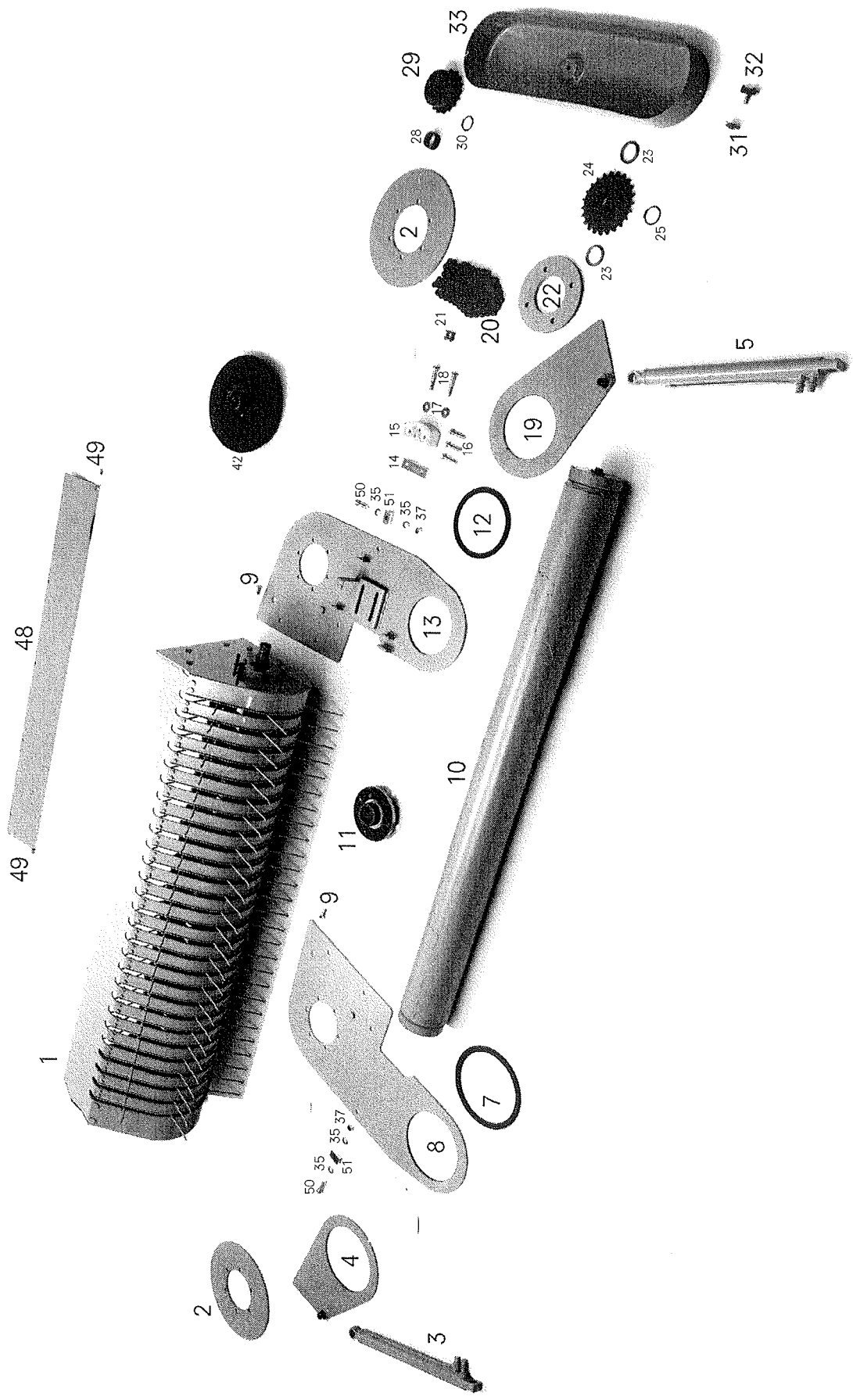
<i>Fig.</i>	<i>SR-nr.</i>	<i>Omschrijving</i>
1	456.xxx	Tandwiel Z=46
2	401.185	Kogellager 6308
3	456.xxx	Tandrondsel Z=17
4	401.xxx	Kogellager 6204
5	456.xxx	Rondselas
6	313.203	Binnenborgring I80
7	361.xxx	Oliekeerring 50×80×
8	456.052	Verdeler-drijfjas
9	456.xxx	Tandrondsel Z=17 met binnensplines
10	456.xxx	Plug
11	401xxx	Kogellager 6010
12	302.xxx	Cilinderkopbout M
13	361.xxx	Oliekeerring 40×
14	456.xxx	Aandrijfjas
15	456.xxx	Ontluchtingsnippel



9. DRIJFWERK

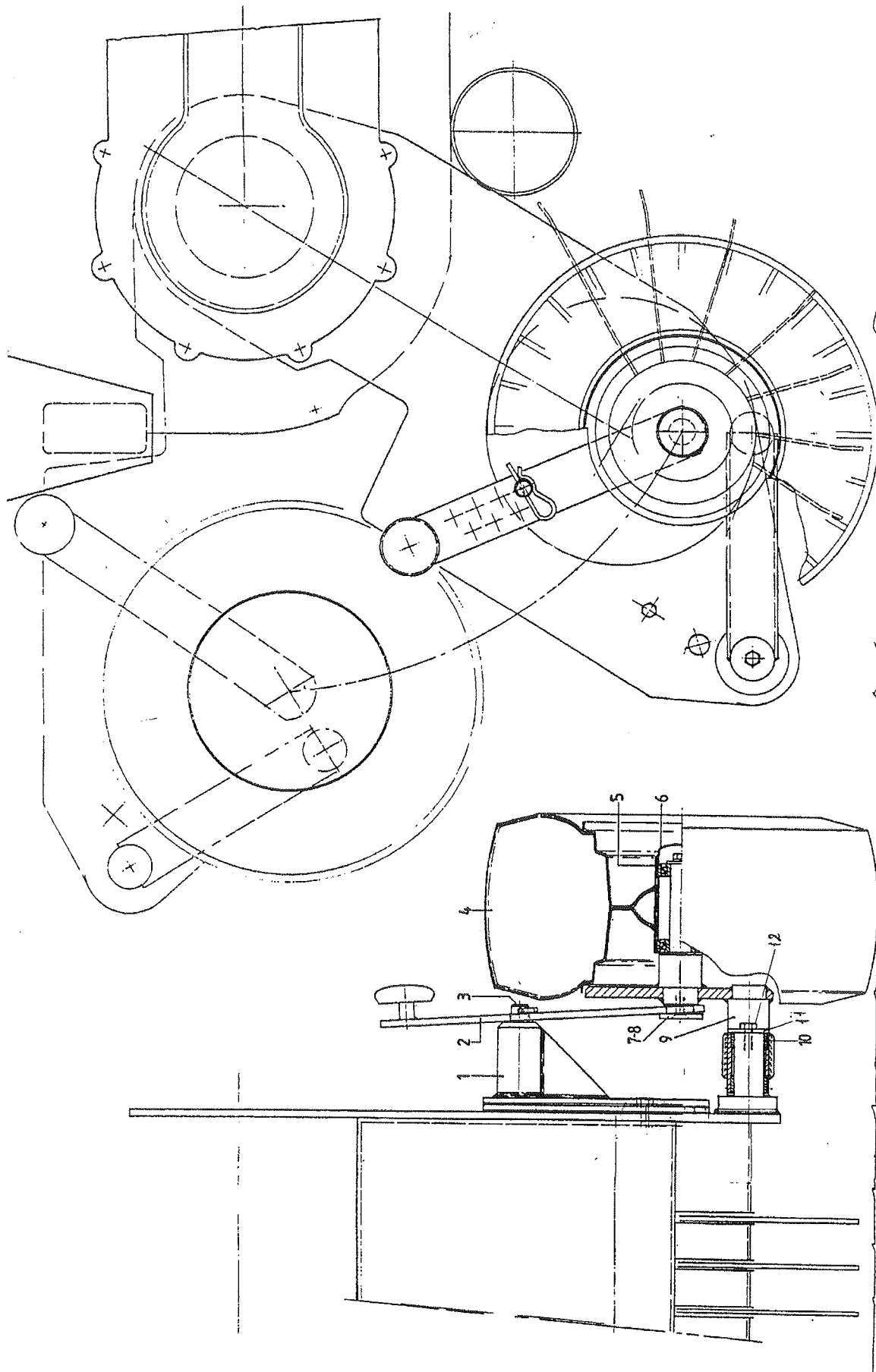
Artikelnummer drijfwerk: 351.024

<i>Fig.</i>	<i>SR-nr.</i>	<i>Omschrijving</i>
1	381.111	Draadstop M20×1,5
2	302.013	Cilinderbout M10×65
3	316.906	Veerring 10 mm
4	450.766	Tandwielkast (2-delig)
5	312.127	Spanhuls 13×50
6	401.176	Kogellager 6013
7	456.043	Tandwiel met gat Ø45
8	401.177	Kogellager 6013-2RS
9	316.917	Bolle veerring C12,5 mm
10	301.807	Tapbout M12×25
11	302.613	Cilinderkopbout M10×70
12	316.705	Sluitring A10,5
13	401.118	Kogellager 6009
14	450.769	Tandwiel Z=59
15	315.103	Inlegspie 8×7×30
16	450.768	Tandrondsel
17	401.175	Kogellager 6207-2RS
18	451.031	Kogellager 6304
19	450.767	Tandas



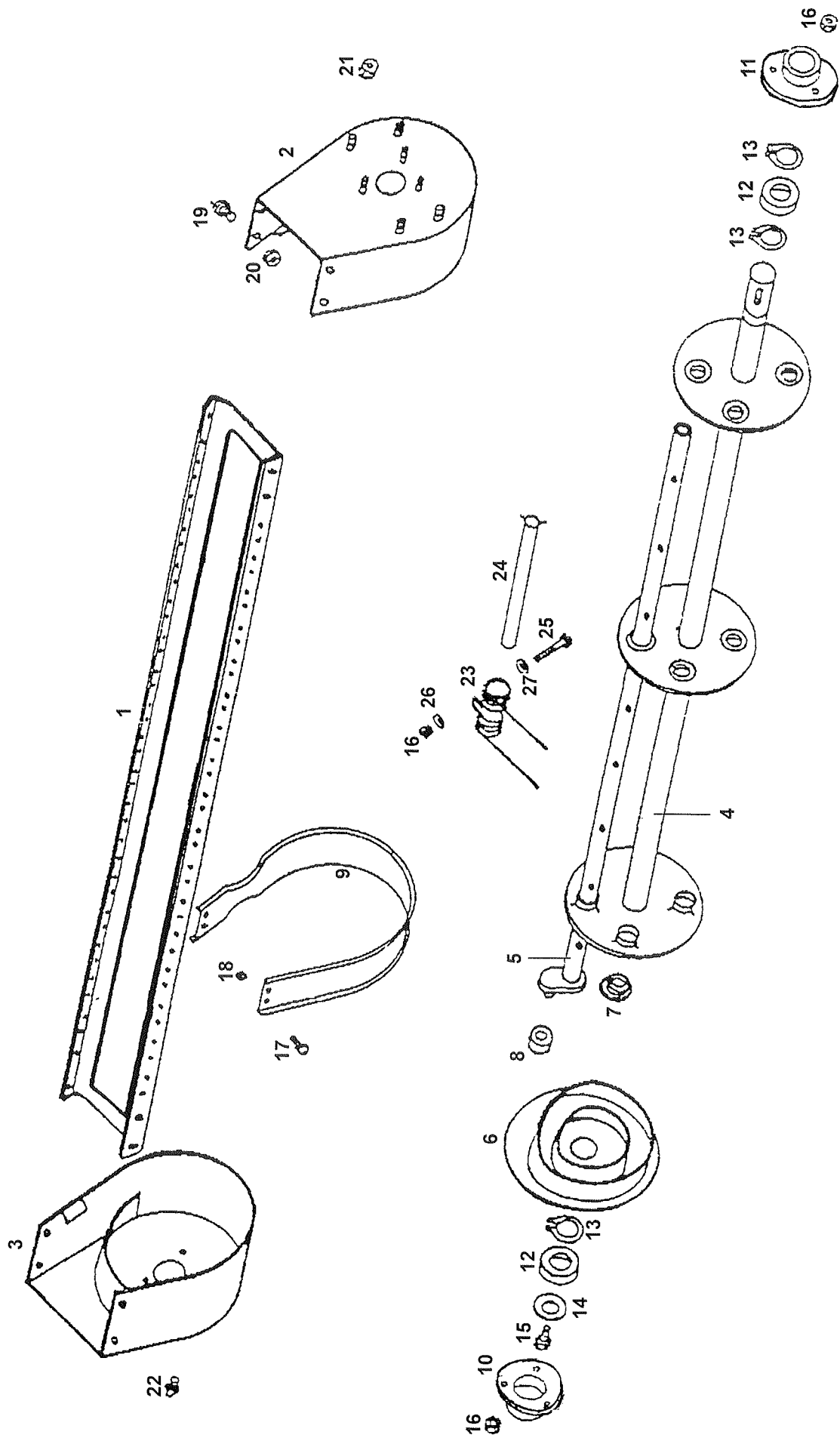
10. PICK-UP OPHANGING EN AANDRIJVING

<i>Fig.</i>	<i>SR-nr.</i>	<i>Omschrijving</i>
1	433.110	6-Balks Pick-up compleet
2	961.077	Buitenschijf met verstelpen li.
	961.078	Buitenschijf met verstelpen re.
4	961.173	Pick-up hefplaat rechts
5	355.758	Hydraulische cilinder (incl. 5a en b)
5a	402.129	Glijlager 20/25
5b	454.812	Set afdichtingen voor t.b.v N° 5
7	402.210	U-glijlager 212
8	953.735	Pick-up plaat rechts (incl.7)
9	303.948	Pl. verzonken bout M10×30
10	953.682	Invoerrol (zie blz. 35)
11	900.287	Flenslager RME 70/212
12	403.xxx	U-glijlager 212
13	953.734	Pick-up plaat links (incl.12)
14	912.530	Spanstrip TB-10
14a	302.935	Spanbout M10×140
15	353.203	Spanblok-65
17	316.719	Sluitplaat 10,5 mm
18	301.752	Bout M10×75
19	961.172	Pick-up hefplaat links
20	356.193	Ketting 1" - 65
21	356.143	Verbindingsschakel 1"
22	936.600	Eindflens-70
24	953.672	Ketting wiel 1"- 21 met breekbout (zie blz. 29)
25	313.121	Buitenborgring A60×2
28	926.363	Ring L=25
29	353.406	Ketting wiel 1"-14
30	313.111	Buitenborgring A45
31	306.359	Plaatmoer M8 zelfborgend
32	301.801	Bout M8×16
32a	316.722	Sluitplaat A8,4
33	375.506	Beschermkap Pick-up
35	316.702	Sluitring A13
37	306.302	Zelfborgende moer M12
38	301.809	Tapbout M10×20
39	316.906	Veerring 10 mm
40	316.715	Sluitring R 11
42	432.906	Wiel 18/8,5-8.
48	961.168	Achterplaat
49	303.912	Pl. verzonken bout M8×20
50	301.804	Tapbout M12×35
51	912.341	Duwblokje



11. LOOPWIELSTEL -EW

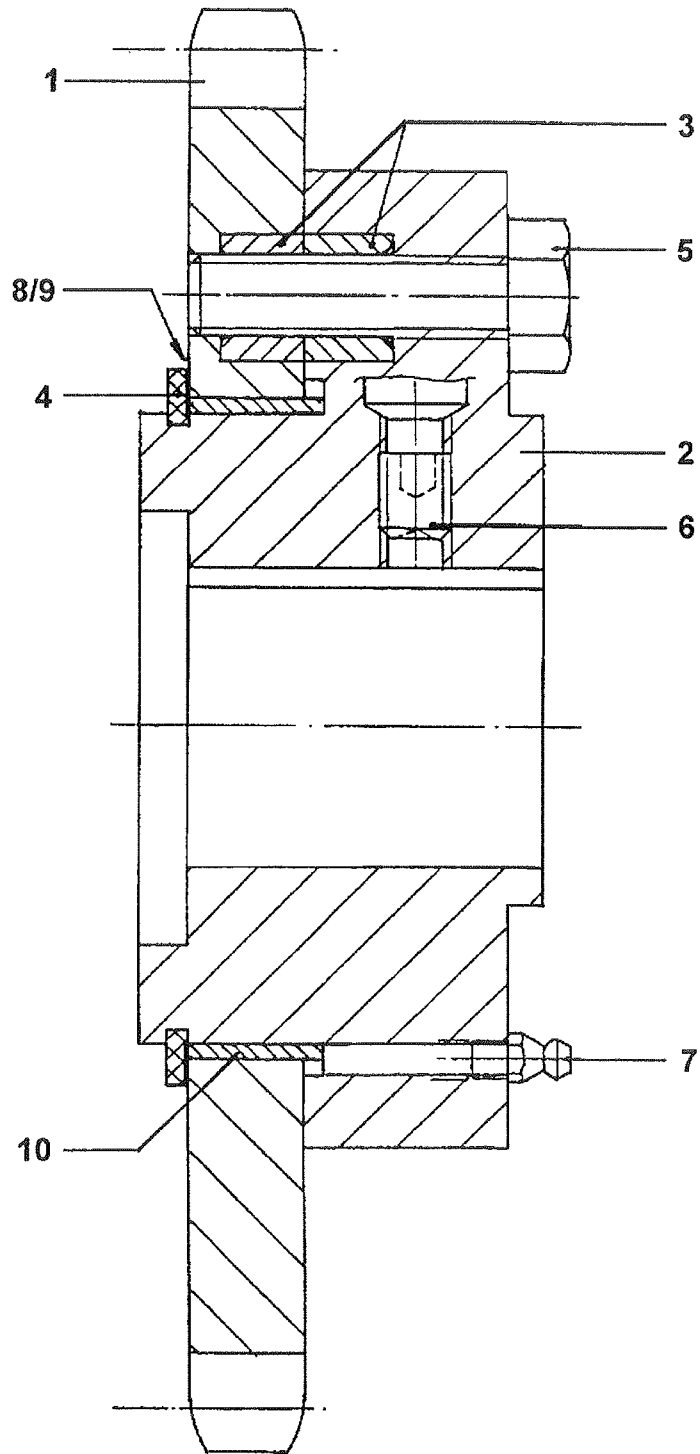
<i>Fig.</i>	<i>SR-nr.</i>	<i>Omschrijving</i>
1	961.077	Buitenschijf links met verstelpen
	961.078	Buitenschijf rechts met verstelpen
2	961.081	Verstelstrip links
	961.082	Verstelstrip rechts
3	375.101	Steekborgveer 4 mm
4	432.906	Wiel 18/18,5-8
4a	432.320	Velg 7.00×8
4b	432.142	Buitenband 18/8,50-8
4c	432.143	Binnenband 18/8,50-8 TR13
5	401.143	Kogellager 6205-2RS
6	349.060	Naafdop 52/26
7	935.994	Sluitring
8	303.924	Plat-verzonkenbout M10×20
9	960.381	Loopwielarm Links
	960.382	Loopwielarm Rechts
10	402.141	Glijlager 35/20
11	934.149	Sluitplaat 50/11
12	301.811	Bout M10×30



12. 6-BALKS PICK-UP

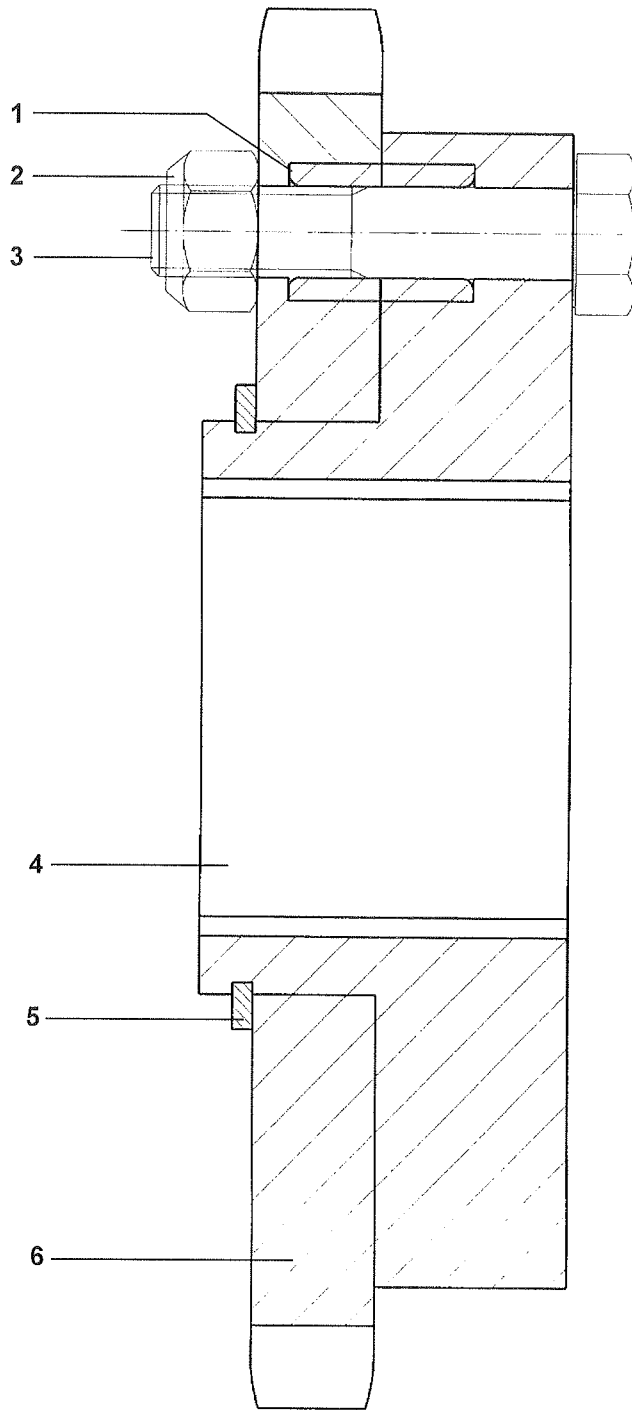
Artikelnummer complete pick-up: 433.110

<i>Fig.</i>	<i>SR-nr.</i>	<i>Omschrijving</i>
1	-	Frame
2	458.067	Eindkap links
3	458.057	Eindkap rechts
4	458.059	Aandrijfas
5	458.061	Veerars
6	458.062	Curve-plaat
7	450.938	Nylonbus
8	401.216	Looprol
9	458.063	Geleidebeugel
10	458.064	Lagerhuis blind
11	458.065	Lagerhuis met gat
12	401.208	Kogellager 6209-2RS
13	313.111	Buitenborgring A45
14	934.236	Ring Ø10/40×3
15	301.801	Tapbout M8×16
16	306.312	Zelfborgende moer M8
17	301.820	Tapbout M6×16
18	306.707	Moer M6
19	301.809	Tapbout M10×20
20	306.701	Moer M10
21	306.704	Moer M12
22	342.103	Smeernippel M10×1-180
23	458.066	Pick-up tand
24	458.051	Tandveerbuis
25	301.747	Bout M8×50
26	316.713	Sluitring R9
27	458.052	Klemstukje



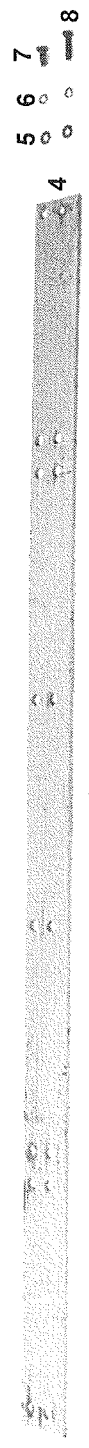
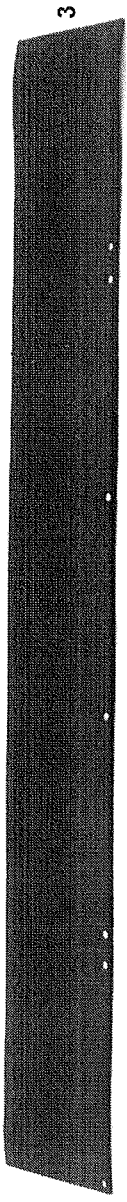
13. KETTINGWIEL 1" - 24 MET BREEKBOUT VOOR WALSBEVEILIGING*Artikelnummer complete kettingwiel: 953.457*

<i>Fig.</i>	<i>SR-nr.</i>	<i>Omschrijving</i>
1	953.458	Plaatwiel 1" × 17,5 Z=24 (incl. 3 en 10)
2	920.780	Naaf van kettingwiel
3	349.027	Boorbus A12 × 12
4	313.116	Buitenborgring A90
5	301.215	Tapbout M12 × 45
6	304.105	Stelschroef M10 × 10
7	342.108	Vetnippel M6 × 1
8	349.052	Passchijf PS 90 × 110 × 0,1
9	349.053	Passchijf PS 90 × 110 × 0,2
10	900.125	Glijlager

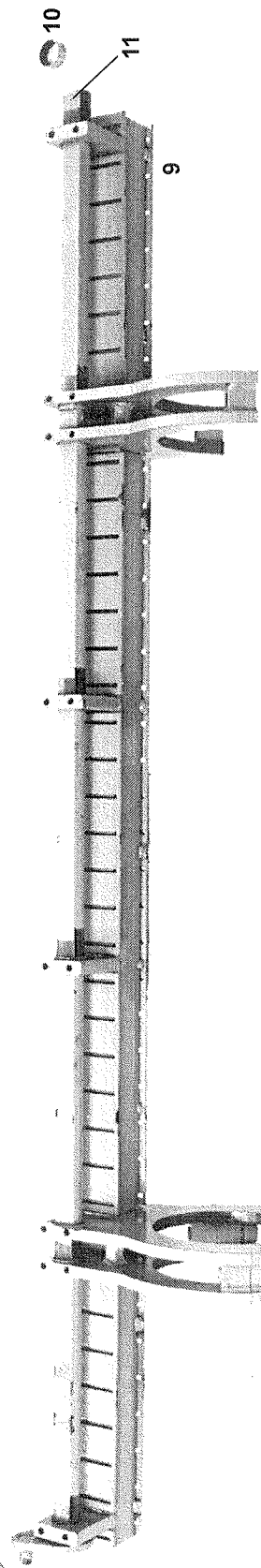


14. KETTINGWIEL 1"Z=21 MET BREEKBOUT VOOR PICK-UP BEVEILIGING*Artikelnummer complete kettingwiel: 953.672*

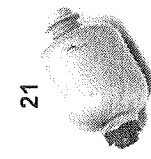
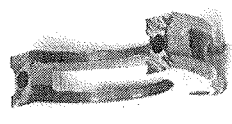
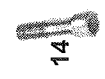
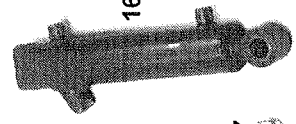
<i>Fig.</i>	<i>SR-nr.</i>	<i>Omschrijving</i>
1	349.027	Boorbus A12×12
2	306.302	Zelfborgende moer M12
3	900.311	Breekbout M12×55-8.8
4	921.270	Naaf van kettingwiel
5	313.124	Buitenborgring A55×2
6	921.271	Kettingwiel 1" - 21 voor breekbout



- 5 ○
- 6 ○
- 7 ○
- 8 —



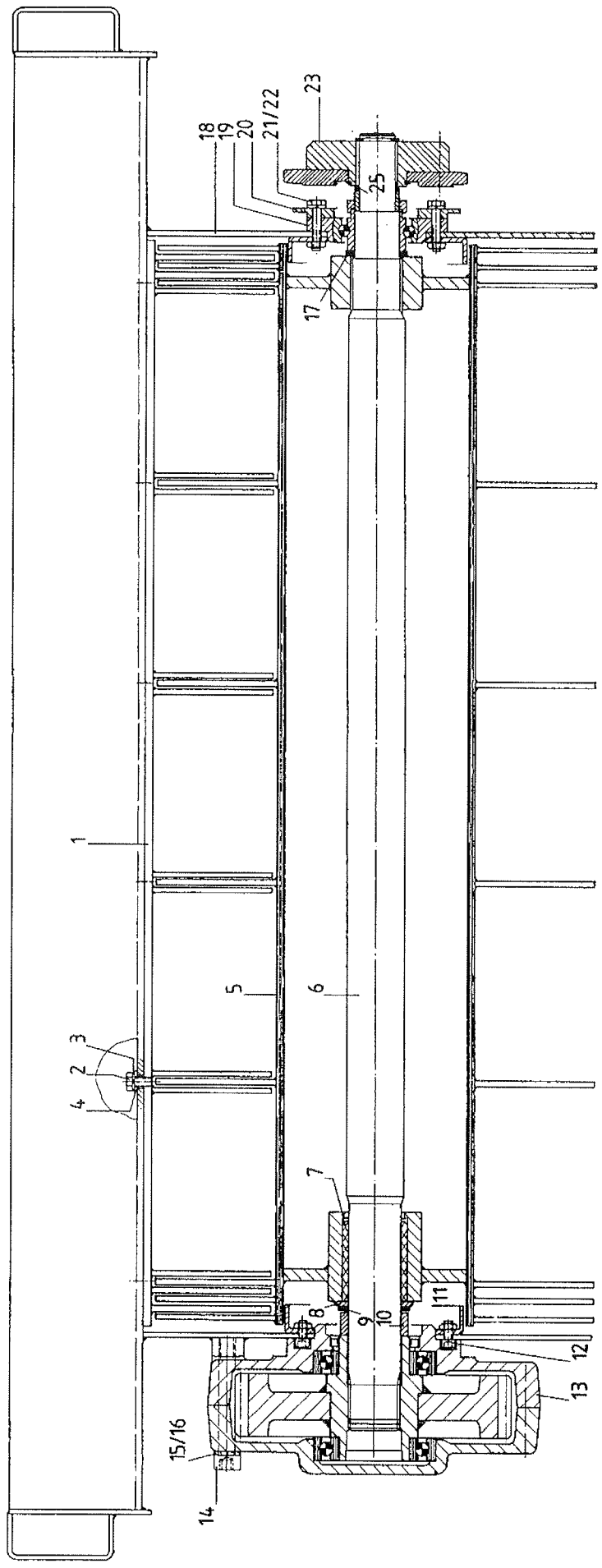
- 25 —
- 24 ○
- 23 —
- 22 |
- 19 ○
- 20 —
- 18 —
- 17 —
- 17 —
- 17 —



21

15. SNIJ-INRICHTIG

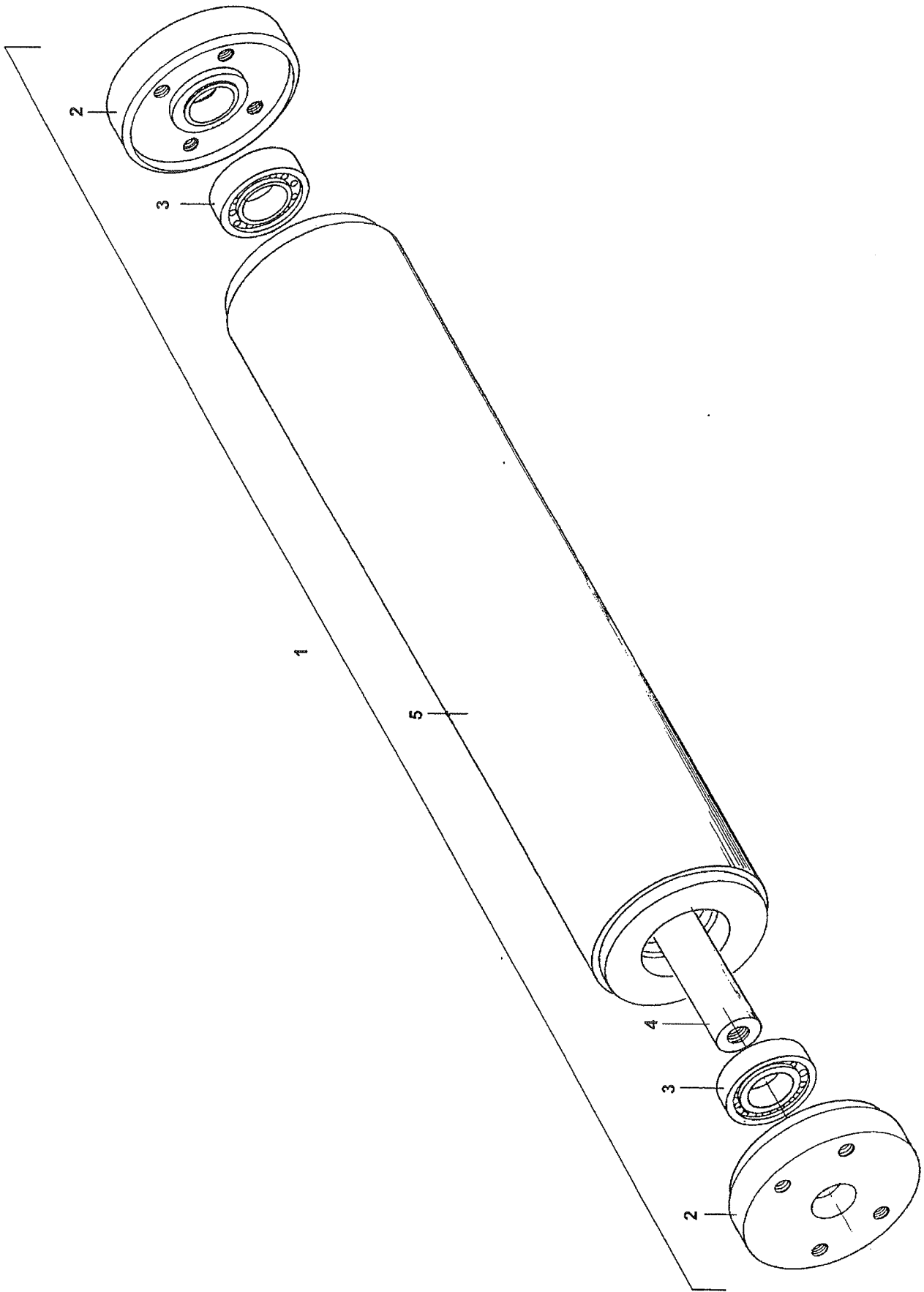
<i>Fig.</i>	<i>SR-nr.</i>	<i>Omschrijving</i>
1	433.112	Mes
2	913.055	Klemstrip voor messenbalk
3	374.188	Rubberen afdichtstrook
4	913.054	Steunstrip
5	316.705	Sluitring A10,5
6	316.906	Veerring 10 mm
7	301.809	Tapbout M10×20
8	301.805	Tapbout M10×25
9	961.175	Messenbalk (incl. 10 t/m 14)
10	402.130	Glijlager 30/15
11	961.177	Messenborg-as
12	281.010	Kunststof glijstrook 8×4
13	316.919	Tandveerring I16
14	302.622	Cilinder kopbout M16×60
15	301.801	Tapbout M8×15
16	355.757	Hydraulische cilinder D25-50/138 (incl. 17 en 17a)
16a	454.813	Set afdichtingen t.b.v N° 16
17	402.129	Glijlager 20/25
18	920.751	Scharnierpen
19	364.016	Dichtring
20a	900.308	Rechte kopp. ½"-15S
20b	353.328	Kopp. AL15-M18
21	355.703	Hydraulische membraanaccu
23	968.817	Scharnierpen
24	401.201	Looprol LR 202 NPP



16. ROTORINVOER

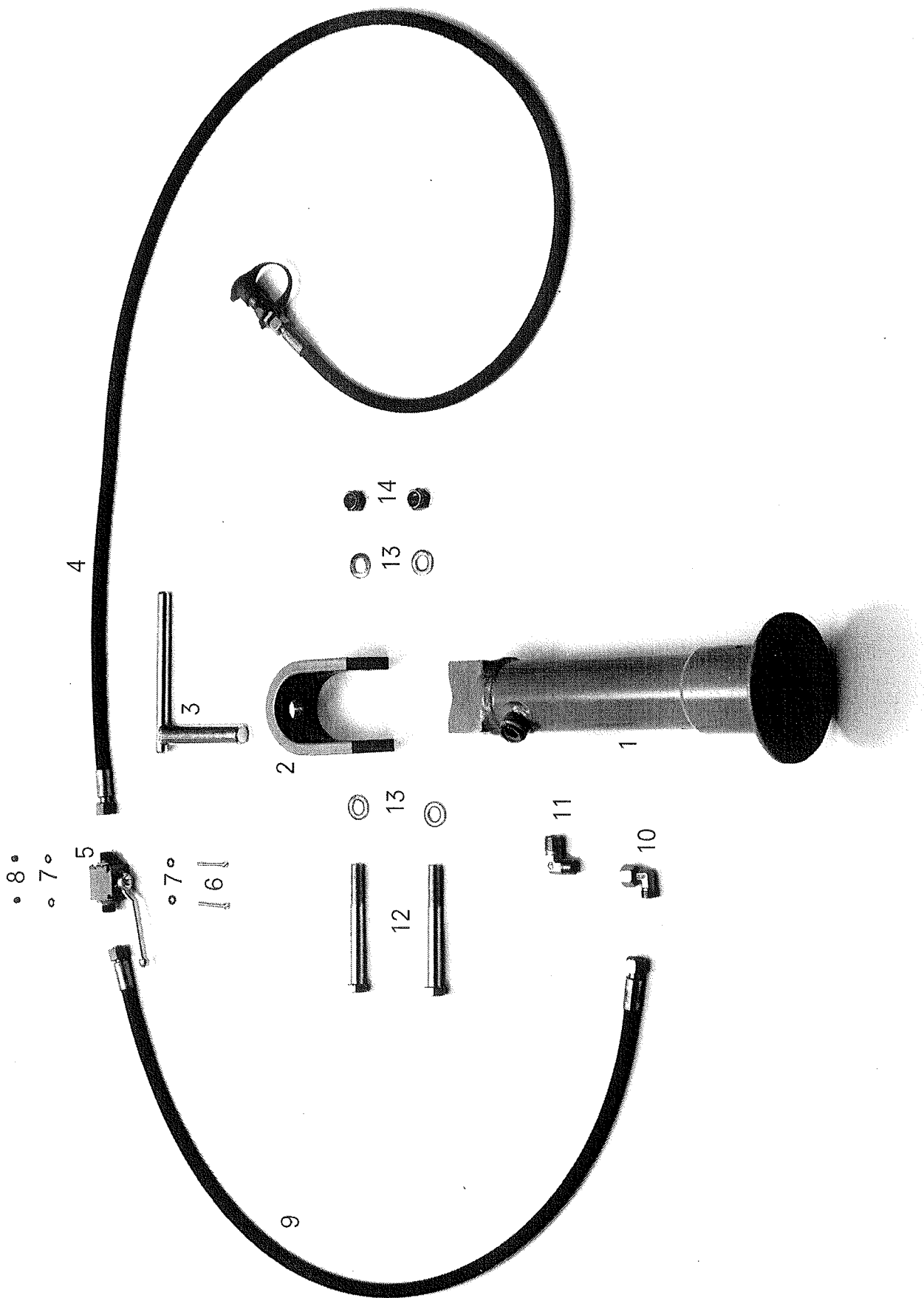
Tekeningnummer 975.018

<i>Fig.</i>	<i>SR-nr.</i>	<i>Omschrijving</i>
1	961.169	Afstrijkerlijst
1a	936.649	Afstrijker
2	301.803	Tapbout M12×20
3	316.902	Tandveerring J12
4	316.702	Sluitring A13
5	961.167	Rotor 9T
5a	223.944	Rotortand
6	921.261	Rotoras
7	402.209	Glijlager N90100
8	403.131	Loopschijf LS-90120
9	349.053	Vulschijf PS-90×110×0,2
	349.054	Vulschijf PS-90×110×0,5
10	926.586	Afstandbus 90/23
11	961.191	Afdichtring re.
12	302.607	Cilinderkopbout M8×20
13	351.060	Rotortandwielkast (zie blz. 17)
14	302.636	Cilinderkopbout M16×110
15	316.707	Sluitring A17
16	316.919	Tandveerring J16,5
17	349.049	Vulschijf 70×90×0,3
	349.050	Vulschijf 70×90×0,5
18	961.190	Afdichtring li.
19	900.287	Kogellager RME 70/212
20	936.600	Eindflens-70
21	301.735	Bout M12×55
22	316.904	Veerring 12 mm
23	953.672	Kettingwiel 1"-21 met breekbout (zie blz. 29)



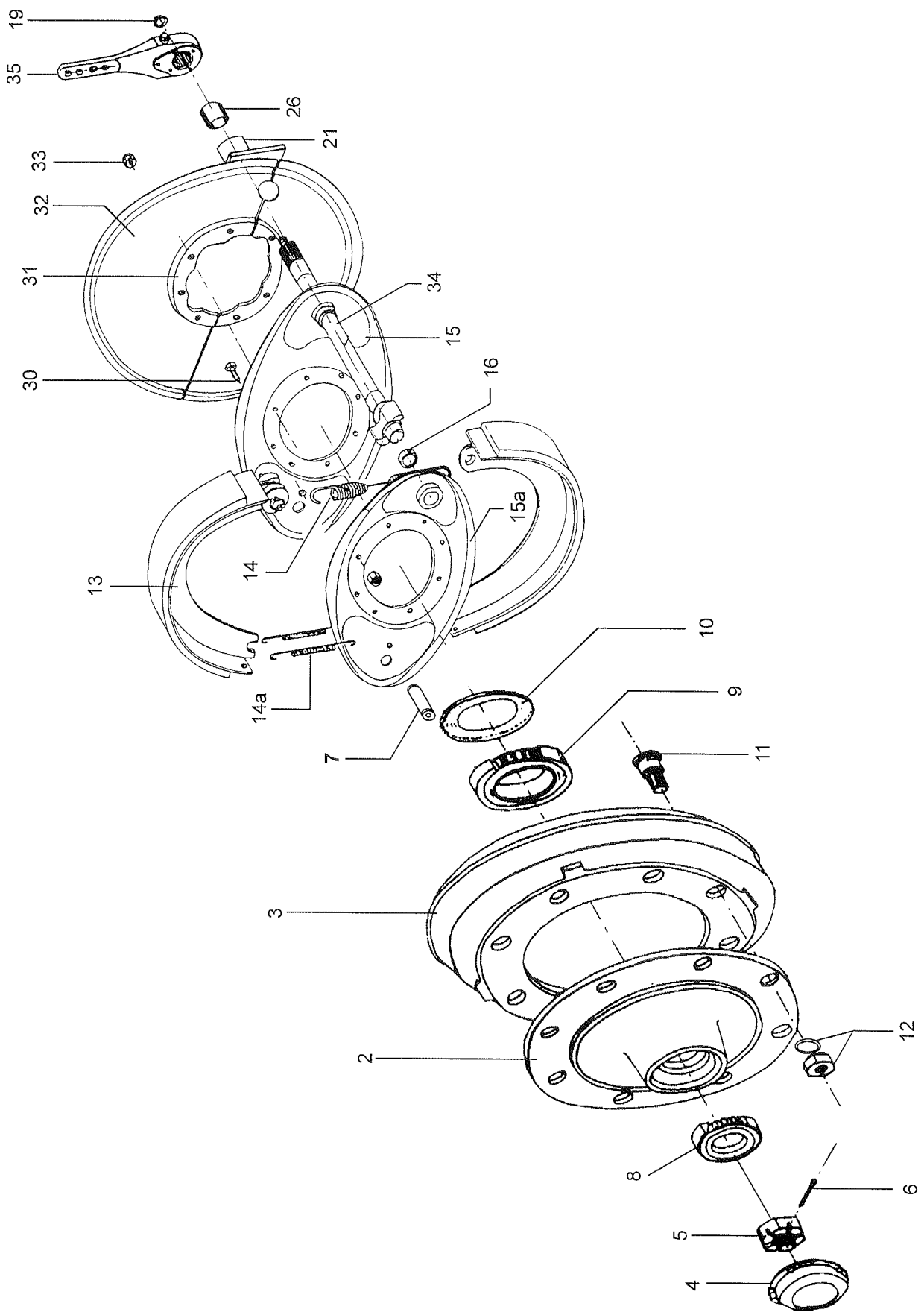
17. INVOERROL*Tekeningnummer 975.010*

<i>Fig.</i>	<i>SR-nr.</i>	<i>Omschrijving</i>
1	953.682	Invoerrol compleet
2	921.259	Eindflens
3	401.175	Kogellager 6207-2RS
4	921.260	Rolas
5	961.174	Invoerrol



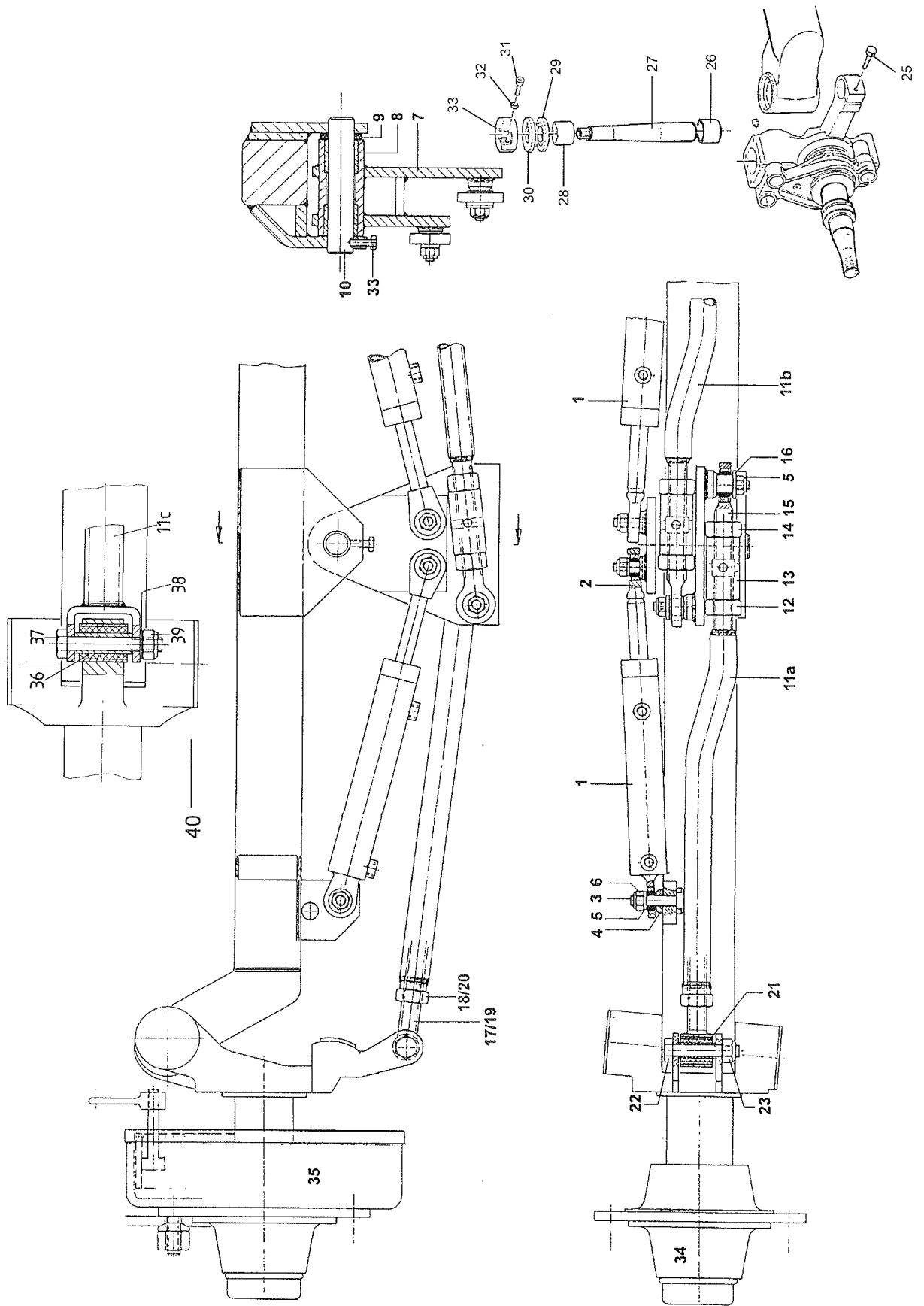
18. HYDRAULISCHE STEUNPOOT

<i>Fig.</i>	<i>SR-nr.</i>	<i>Omschrijving</i>
1	967.781	Steunpootcilinder
1a	454.059	Set afdichtingen t.b.v. N ^o 1
2	911.784	Scharnierstuk
3	967.780	Grendelpen
4	417.406	Hydraulische slang naar trekker
5	355.667	Tweeweg kogelkraan NW10
6	303.952	Cilinder kopschroef M5×45
7	316.730	Sluitring A5,3
8	306.335	Zelfborgende moer M5
9	417.404	Hydraulische slang
10	355.197	Instelbare haakse koppeling 12
11	355.124	Haakse koppeling
12	301.783	Bout M16×140
13	316.707	Sluitring A17
14	306.303	Zelfborgende moer M16



19. VOORSTE WIELAS 435.592**(TYPE 1410 REM 406X120)**

<i>Fig.</i>	<i>SR-nr.</i>	<i>Omschrijving</i>
2	452.318	Wielnaaf
3	452.329	Remstrommel 406×120
4	452.350	Naafdop
5	452.386	Kroonmoer M70×1,5-90
6	375.139	Splitpen 8×90
7	452.389	Remschoenas
8	401.196	Kegellager 32215
9	401.267	Kegellager 33021
10	452.382	Dichtring
10a	452.383	Steunring voor dichtring
11	452.335	Wielbout M22×1,5-96
12	450.735	Bolle veerring 22 mm
12a	452.050	Wielmoer M22×1,5
13	452.379	Remschoen 406×120
14	452.349	Trekveer remstangzijde
14a	452.348	Trekveer vaste zijde
15	452.454	Ankerplaat achterzijde
15a	452.455	Ankerplaat voorzijde
16	452.457	Lagerbus S/Z-nok
26	452.456	Lagerbus remas
30	452.429	Bout M12×35-10.9
30a	452.430	Moer M12 zelfb.
32	-	Dichtplaat
33	306.306	Moer M10
34	452.458	Remas S-nok (gestuurde as)
	452.470	Remas S-nok (vaste as)
	452.459	Remas Z-nok (gestuurde as)
	452.471	Remas-Z-nok (vast as)

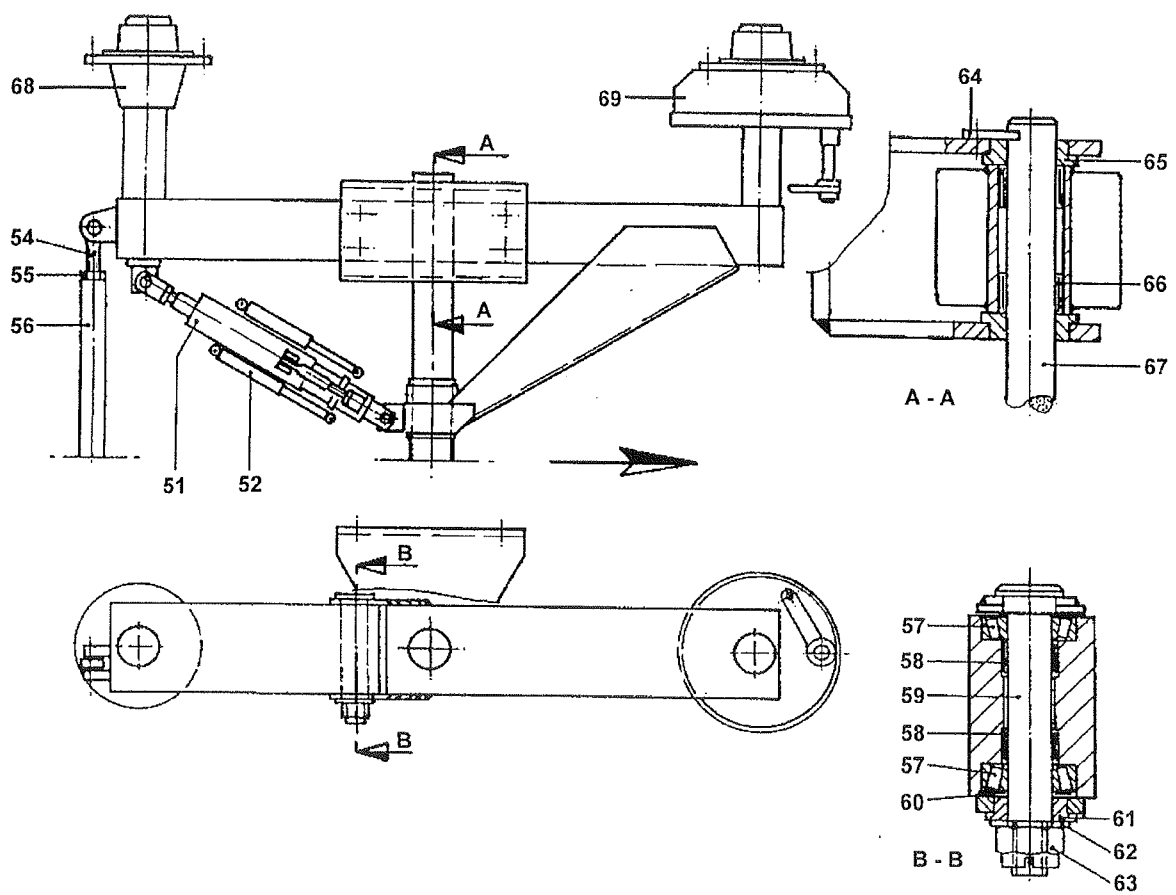


20. GESTURDE ACHTERSTE WIELAS

Tekeningnummer 975.012

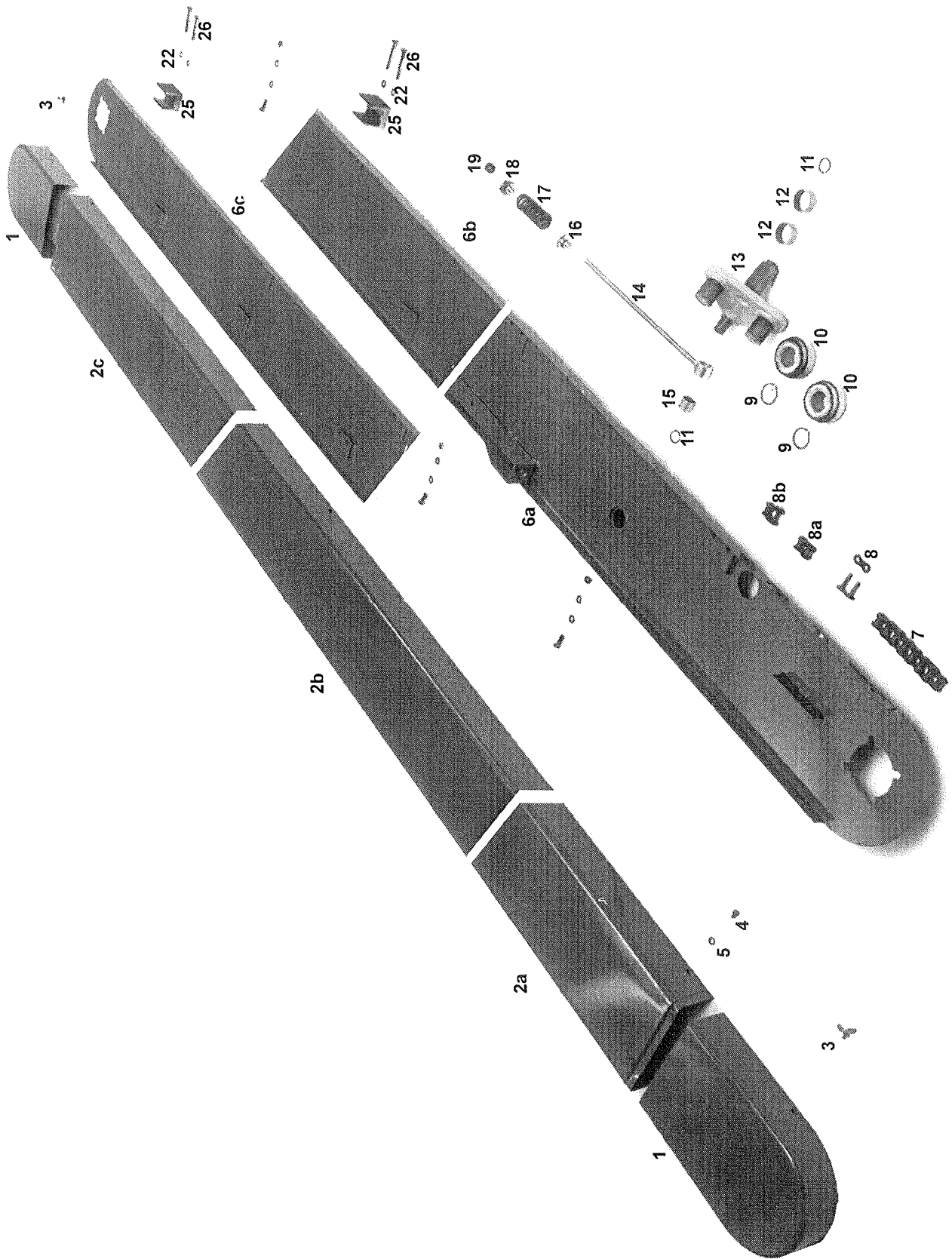
Artikelnummer: 955.711

Fig.	SR-nr.	Omschrijving
1	355.442	Hydraulische cilinder D50/25-440/200 (incl. 1a en 2)
1a	450.782	Set afdichtingen t.b.v. N° 1
2	401.228	Stangkop GIHR 20 DO (incl. 2a)
2a	401.191	Kogelgewrichtslager GE 20 DO
3	921.065	Cilinderpen D=20
4	926.099	Tussenring
5	316.707	Sluitring A17
6	306.303	Zelfborgende moer M16
7	966.892	Stuurplaat - A
8	927.121	Glijlagerbus
9	403.112	Axiaalschijf AS-4060
10	920.793	Stuurplaatpen
12	306.113	Moer M30×2-R
13	920.567	Stelbus M30×2-L/R
14	306.112	Moer M30×2-L
15	401.173	Stangkop GAL 30 DO (incl. 15a)
15a	401.186	Kogelgewrichtslager GE 30 DO
16	316.737	Sluitring A17
25	301.710	Bout M18×60
26	452.432	Lagerbus 70
27	452.431	Fusee-as 70
28	452.433	Lagerbus
29	452.434	Axiaalschijf
30	452.435	Schijf
31	302.620	Cilinderkopbout M10×30
32	316.906	Veerring 10 mm
33	452.436	Ringmoer
35	-	Geremde asstomp 1410 (zie blz 39)
36	452.437	Elastische Lagerbus
37	301.705	Bout M22×1,5×130
38	316.732	Sluitring A23
39	306.318	Zelfb. moer M22×1,5



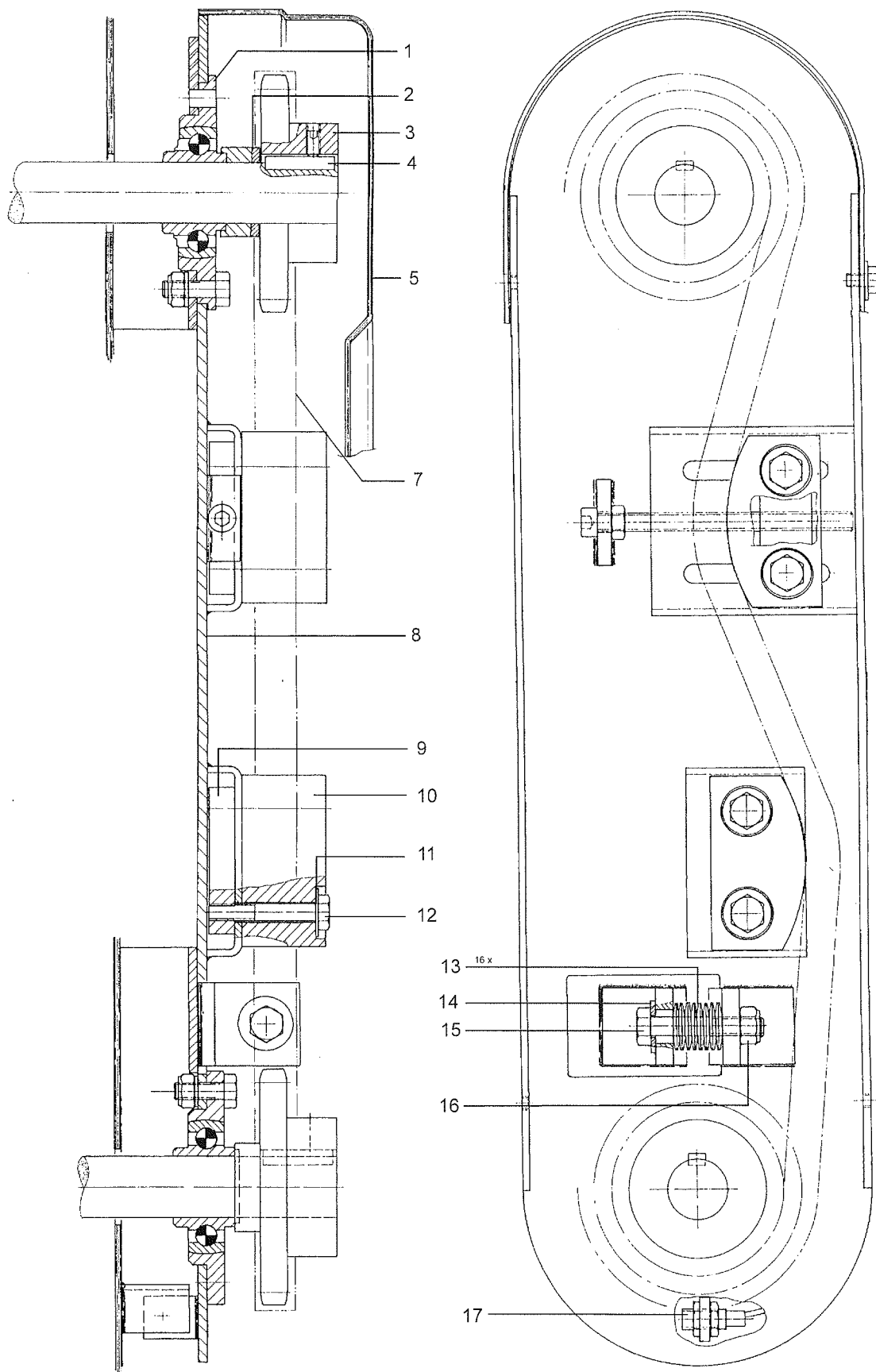
21. TANDEM TAL-24 ADR/406x120

<i>Fig.</i>	<i>SR-nr.</i>	<i>Omschrijving</i>
51	355.748	Arreteercilinder
52	452.101	Schokdemper
53	960.830	Pendelbok
54a	401.265	Stangkop GAKFR 20 PW
54b	401.266	Stangkop GAKFL 20 PW
55a	306.369	Lage moer M20×1,5 li.
55b	306.370	Lage moer M20×1,5 re.
56	921.229	Stuurstang
57	401.157	Kegellager 33113
58	402.161	Glijlagerbus
59	960.835	Scharnieras
60	452.112	Nilosring
62	921.228	Schijf
63	306.372	Kroonmoer M48×1,5
64	912.835	Borgplaat
66	402.160	Glijlager
67	921.227	Pendelas
69	-	Asstomp - geremd (zie blz.39)



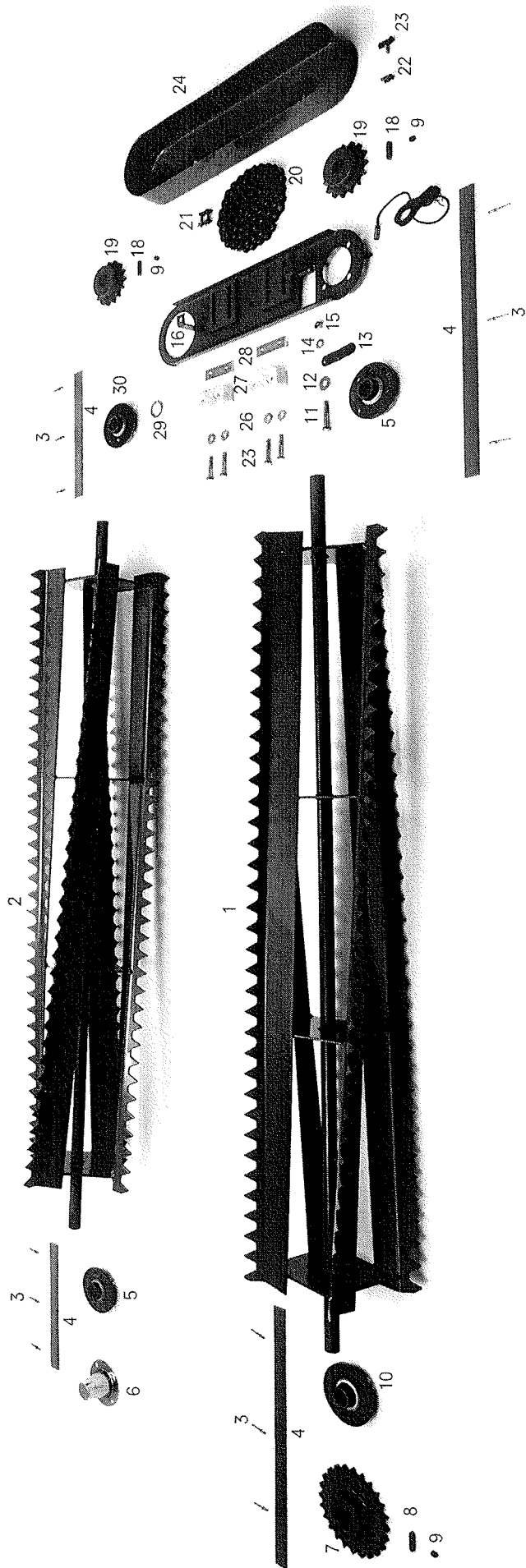
22. WALSAANDRIJVING MET KETTINGSPANNER

<i>Fig.</i>	<i>SR-nr.</i>	<i>Omschrijving</i>
1	930.596	Eindkap HVS-Rap.
2a	936.589	Beschermkap-voor
2b	936.590	Beschermkap-midden
2c	936.591	Beschermkap-achter
4	301.801	Tapbout M8×16
5	316.722	Sluitplaat A8,4
6a	961.268	Lagerplaat-voor
6b	961.269	Lagerplaat-midden
6c	961.270	Lagerplaat-achter
7	356.172	Ketting 1"×17.02-16B
8	356.143	Verbindingsschalm 1"×17.02
9	313.114	Buitenborgring A40
10	922.011	Kettinggeleiderol
11	313.106	Buitenborgring A25
12	402.131	Glijlager 40/20
13	967.095	Kettingspanner
14	967.096	Spanbout
15	402.132	Glijlager 25/25
16	925.690	Veerkop
17	331.219	Drukveer
18	925.691	Veerschijf
19	306.303	Zelfborgende moer M16
20	306.701	Moer M10
21	316.906	Veerring 10 mm
22	316.705	Sluitring A10,5
23	301.811	Tapbout M10×30
25	922.012	Glijblok
26	301.719	Bout M10×70



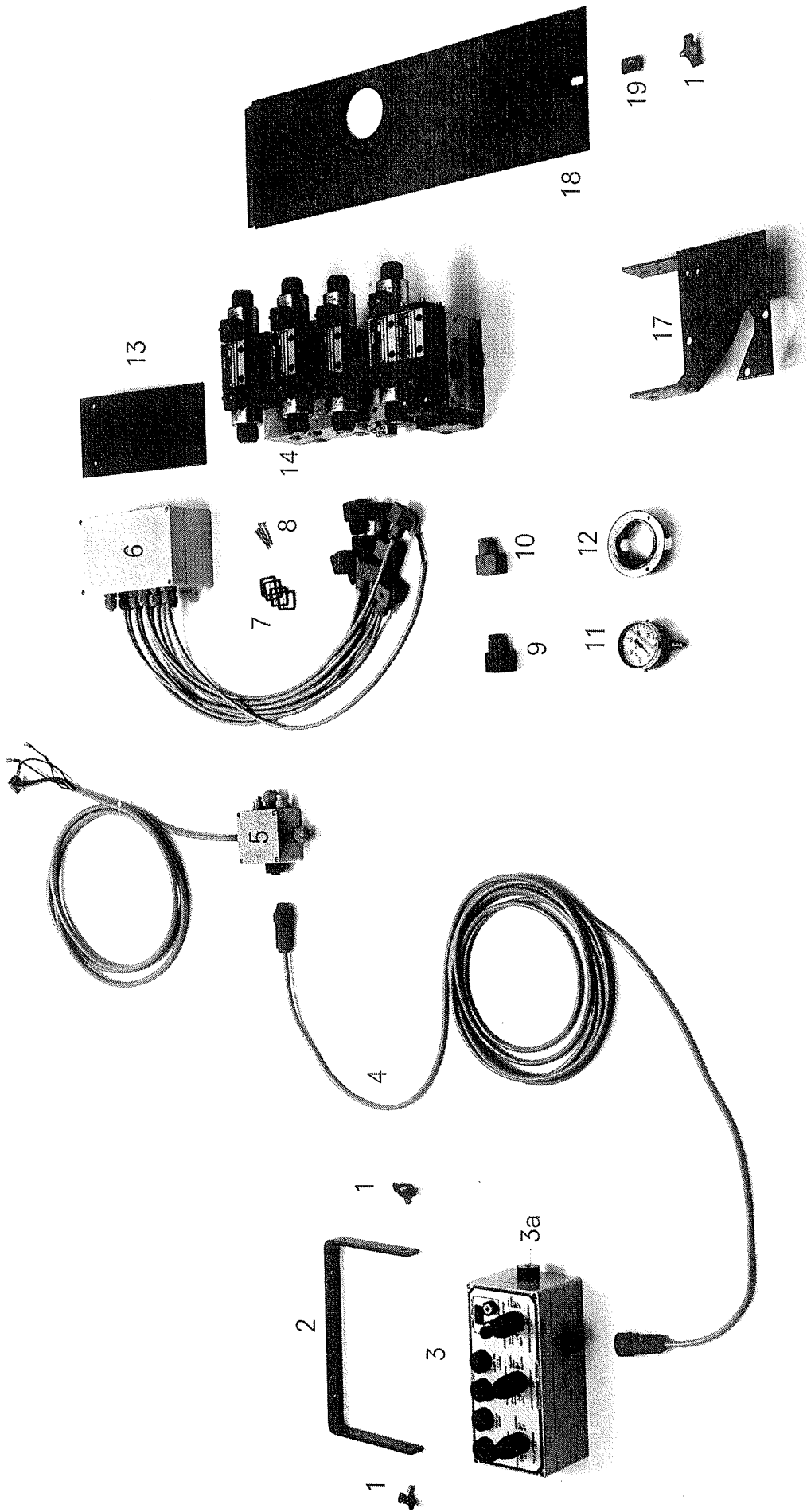
23. WALSBEVEILIGING

<i>Fig.</i>	<i>SR-nr.</i>	<i>Omschrijving</i>
1	900.103	Flenslager RME 35 met rand
2	934.155	Ring 51/36
3	353.173	Ketting wiel 1"×17,02-15/35
4	315.104	Inlegspie 10×8×40
5	375.504	Beschermkap
6	301.801	Bout M8×16
6a	316.722	Sluitplaat A8,4
7	356.172	Ketting 1"×17,02
8	960.617	Lagerplaat
9	912.671	Spanstrip kettingspanner TB-10
10	353.202	Spanblok 50
11	316.719	Sluitplaat 10,5 mm
12	301.726	Bout M10×60
13	332.005	Schotelveer 28×12.2×1
14	316.701	Sluitring A13
15	301.775	Bout M12×70
16	306.302	Zelfborgende moer M12
17	484.115	Benaderingsschakelaar



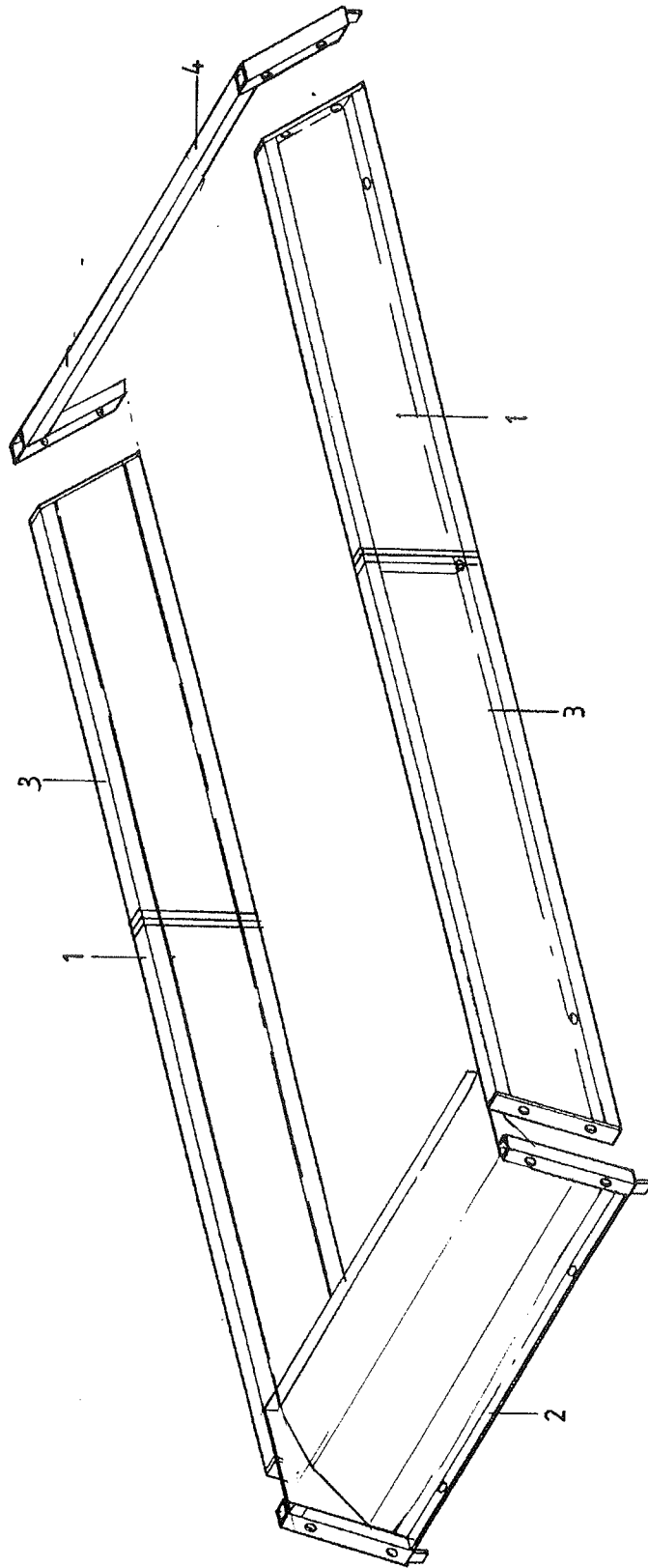
24. VERDEELWALSEN

<i>Fig.</i>	<i>SR-nr.</i>	<i>Omschrijving</i>
1	960.548	Verdeelwals onder
2	960.549	Verdeelwals boven
3	309.233	Popnagel gegroefd
4	914.024	Afdichtstrip L=400
5	401.204	Flenslager RME 35
6	900.092	Beschermkapje
7	353.403	Kettingwiel 1" Z=24
8	315.123	Spie 12×8×45
9	304.105	Stelschroef M10×10
10	401.198	Flenslager RME-40
11	301.775	Bout M12×70
12	316.701	Sluitring A13
13	332.005	Schotelveer
14	316.702	Sluitring A13
15	306.302	Zelfborgende moer M12
16	960.617	Lagerplaat met eindstop
17	484.115	Sensor
18	315.104	Spie 10×8×40
19	353.173	Kettingwiel 1" Z=15
20	356.172	Ketting 1"×17,02
21	356.143	Verbindschalm 1"×17,02
22	306.359	Plaatmoer M8 zelfborgend
23	301.801	Bout M8×16
24	375.504	Beschermkap
25	301.726	Bout M10×60
26	316.719	Ring A10,5
27	353.202	Spanblok 50
28	912.671	Spanstrip TB-10
28a	302.935	Spanbout M10×140
29	934.155	Ring 51/36
30	900.103	Flenslager RME35 met rand



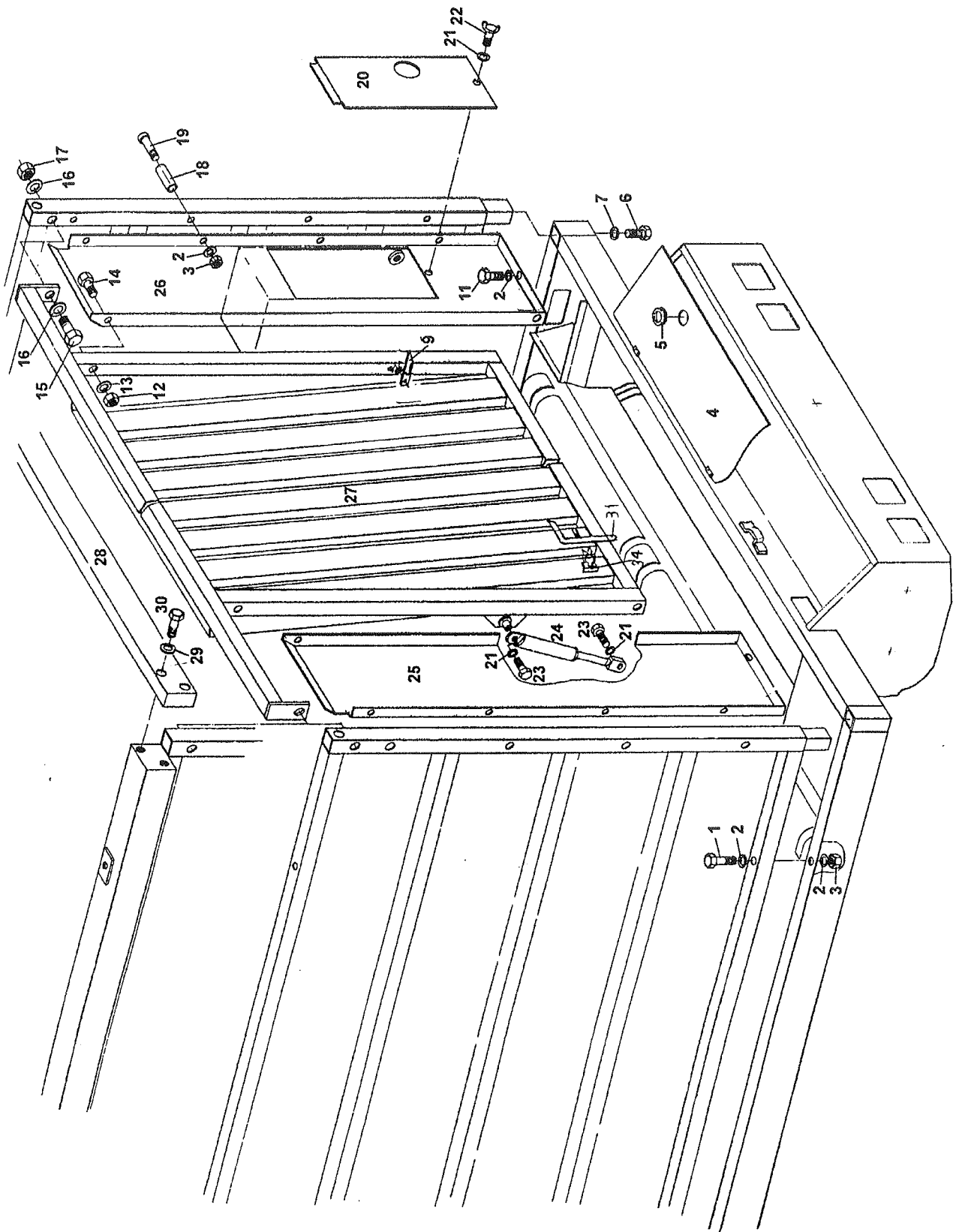
25. HYDRAULISCH/ELEKTRISCHE BEDIENING

<i>Fig.</i>	<i>SR-nr.</i>	<i>Omschrijving</i>
1	349.063	Vleugelknop M8×20
2	912.146	Bevestigingsbeugel
3	484.515	Bedieningsunit (incl. 3a t/m f)
3a	349.067	Trillingsdemper
3b	484.133	Kontakblok
3c	484.134	Schakelhandel-vast
3d	484.135	Schakelhandel-verend
3e	484.132	Beschermhoes
3f	484.037	Signaallamp-rood
3g	484.136	Drukschakelaar-rood
3h	484.137	Drukschakelaar-groen
3i	484.138	Impulsschakelaar "+"
3j	484.139	Impulsschakelaar "-"
4	484.602	Verbindingskabel
5	484.607	Voedingsunit
6	484.615	Stuurunit
7	484.121	Dichtring GDM 3-16
8	484.122	Schroef M3×35
9	484.059	Connector zwart (incl. 7 en 8)
10	484.060	Connector grijs (incl. 7 en 8)
11	355.302	Manometer 0-250 bar
12	355.303	Manometer-voorflens
13	961.109	Montage-steunplaat
14	355.684	Hydraulisch manifold type S
	355.685	Hydraulisch manifold type SW
17	961.108	Stuurblok-console
18	936.447	Sluitplaat
19	306.359	Plaatmoer M8 zelfborgend



26. STALEN OPBOUW ALS WINDKAP*Tekeningnummer 994.410*

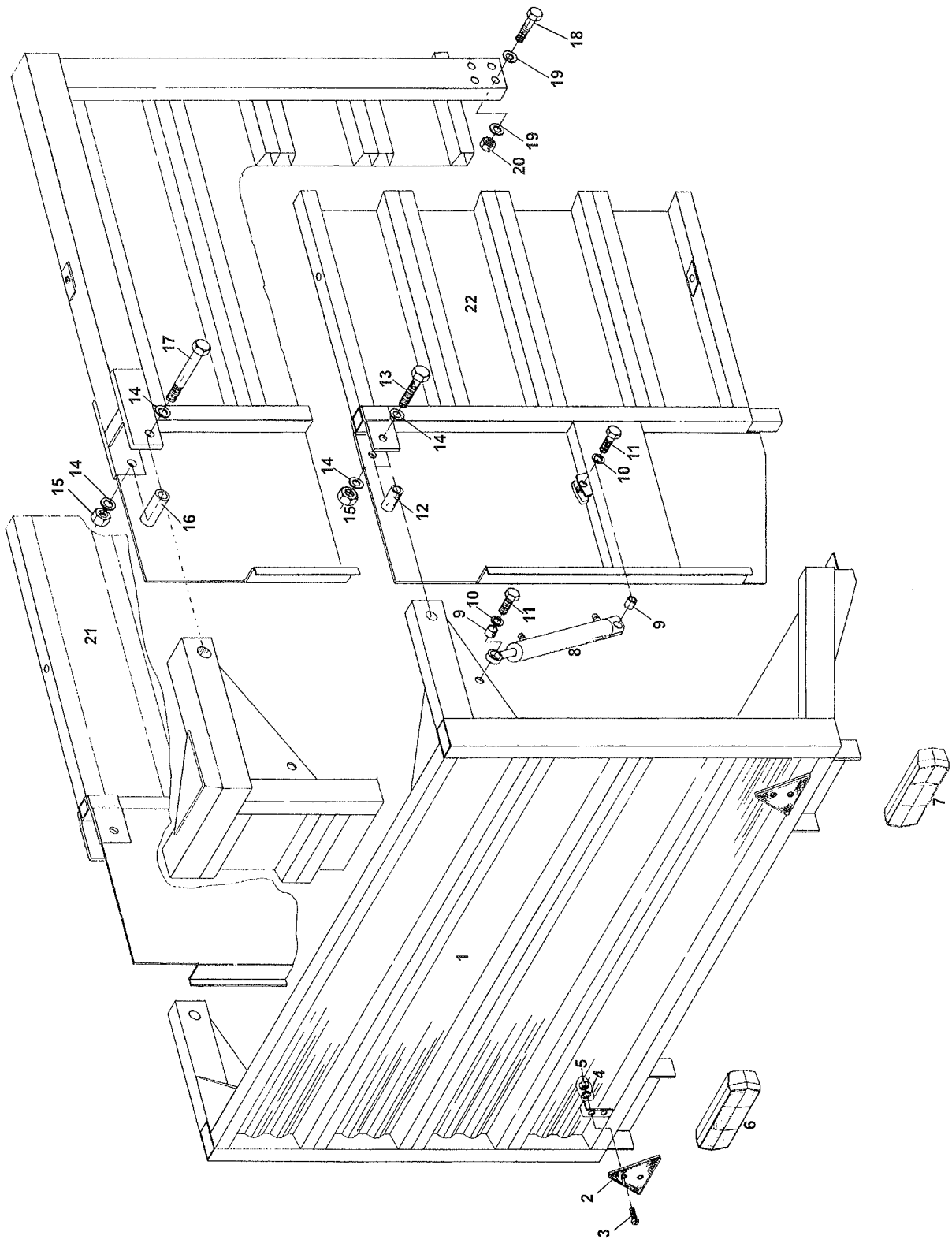
<i>Fig.</i>	<i>SR-nr.</i>	<i>Omschrijving</i>
1	961.314	Zijstuk-LH
2	961.312	Voorstuk met geleideplaat
3	961.315	Zijstuk-RH
4	961.313	Achterbeugel



27. VOORBORD

Tekeningnummer 975.001

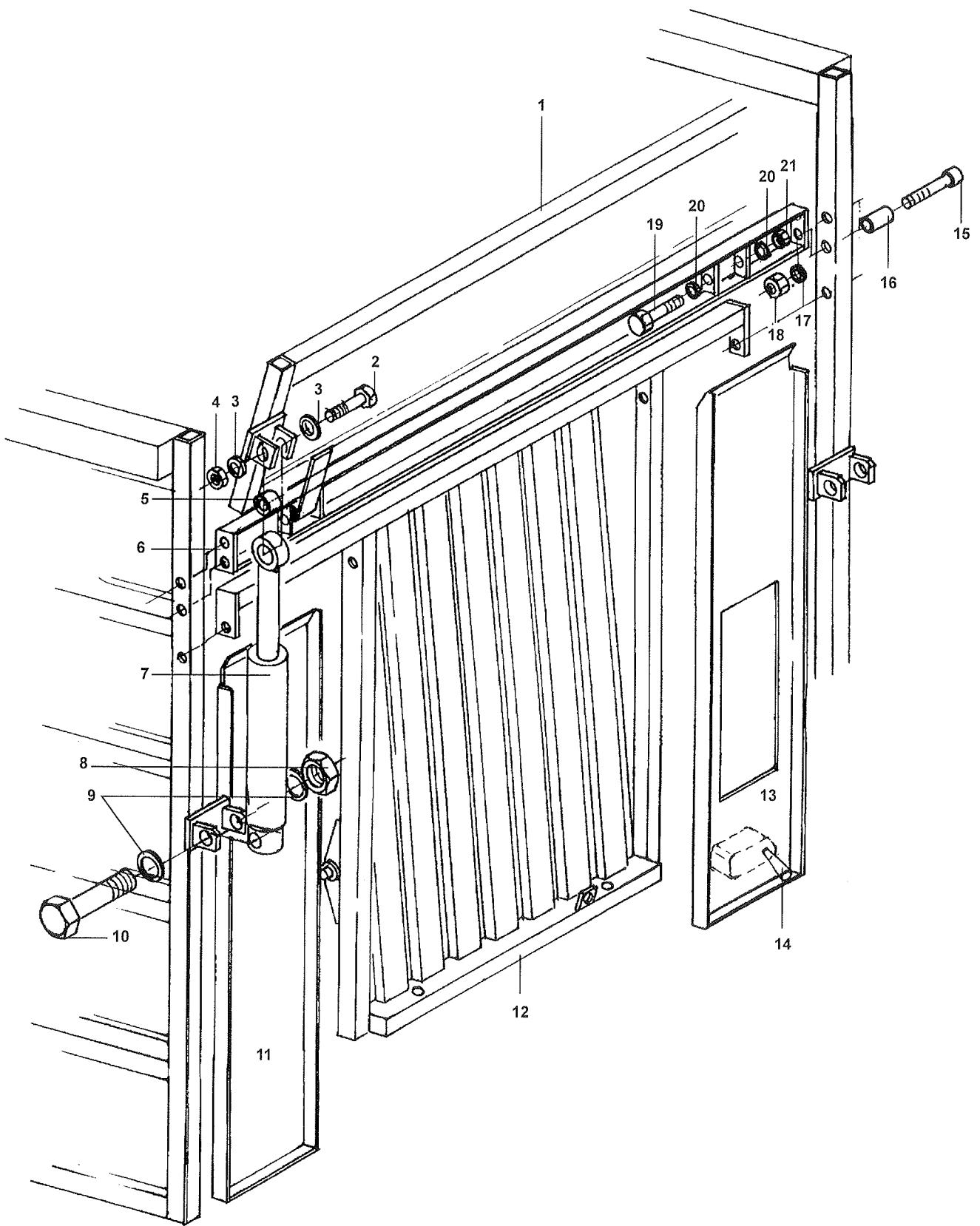
<i>Fig.</i>	<i>SR-nr.</i>	<i>Omschrijving</i>
1	301.739	Bout M10×90
2	316.705	Sluitring A10,5
3	306.306	Zelfborgende moer M10
4	936.592	Deksel
5	376.141	Tule
6	301.836	Bout M16×45 (achter)
	301.787	Bout M16×200 (voor)
7	316.901	Veerring 16 mm
9	371.294	Tuimelsluiting
11	301.805	Bout M10×25
12	306.303	Zelfborgende moer M16
13	316.707	Sluitring A17
14	301.759	Bout M16×80
15	301.771	Bout M20×90
16	316.725	Sluitring A21
17	306.314	Zelfborgende moer M20
18	925.393	Busje L=37
19	302.603	Cilinderkopbout M10×60
20	936.447	Sluitplaat
21	316.703	Sluitring A8,4
22	349.063	Vleugelknop M8×20
23	301.750	Bout M8×35
24	333.002	Gasdrukveer
25	961.107	Voorwand-zijstuk rechts (2220)
26	961.106	Voorwand-zijstuk links (2220)
	961.184	Voorbord 2420
28	961.189	Bovenrand
29	316.702	Sluitring A13
30	301.785	Bout M12×80
31	967.142	Grendelpen
34	330.002	Klemveer



28. ACHTERKLEP

Tekeningnummer 975.002

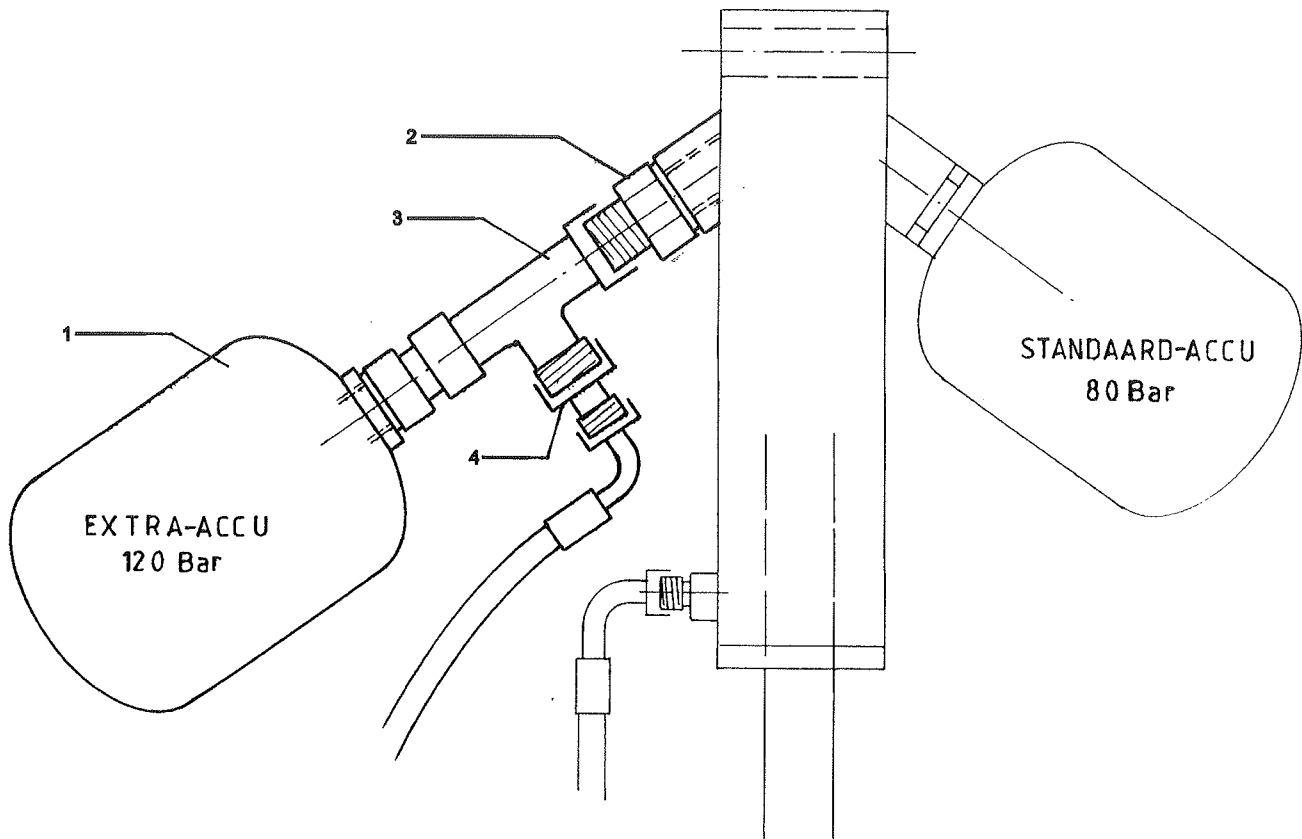
<i>Fig.</i>	<i>SR-nr.</i>	<i>Omschrijving</i>
1	960.791	Achterklep
2	482.201	Driehoek-reflector
3	303.937	Cilinderkopschroef M5×12
4	316.730	Sluiring A5,3
5	306.335	Zelfborgende moer M5
6	480.026	Achterlamp links
7	480.027	Achterlamp rechts
7a	482.104	Glas van achterlicht li. en re.
8	355.439	Hydraulische cilinder
	355.450	Hydraulische cilinder
8a	402.129	Glijlager 20/25
8b	454.066	Set afdichtingen t.b.v. N° 8
9	925.711	Lagerbusje
10	316.707	Sluitring A17
11	301.737	Tapbout M16×50
14	316.707	Sluitring A17
15	306.702	Moer M16
16	925.922	Scharnierbusje L=101
17	301.738	Bout M16×150
18	301.785	Bout M12×80
19	316.701	Sluitring A13
20	306.302	Zelfborgende moer M12
21	961.185	Zijbord links type S
	961.187	Zijbord links type SW
22	961.186	Zijbord rechts type S
	961.188	Zijbord rechts type SW



29. VOORBORD MET SCHARNIERBAAR BOVENBORD

Artikelnummer set compleet 994.412

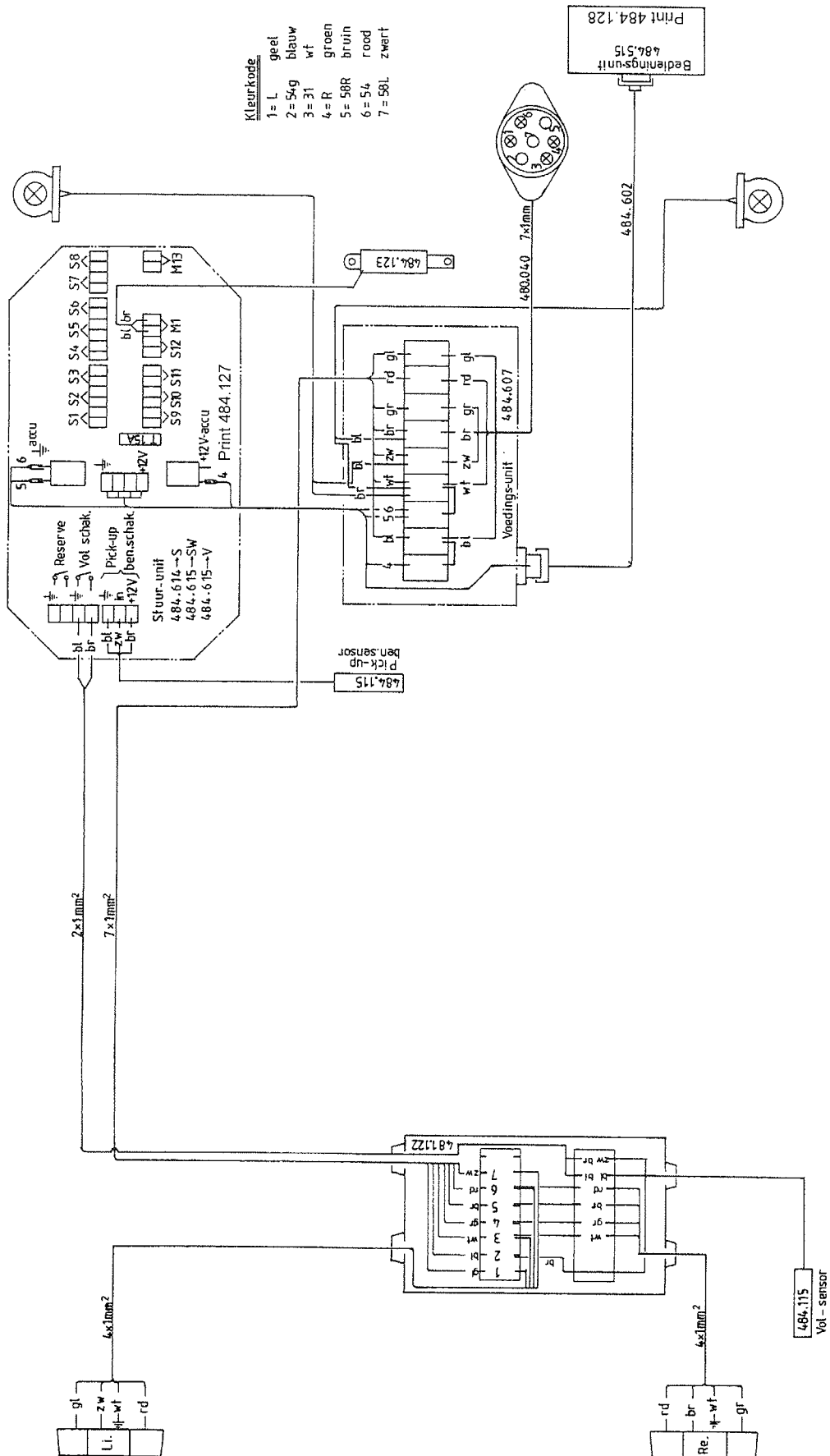
<i>Fig.</i>	<i>SR-nr.</i>	<i>Omschrijving</i>
1	961.299	Scharnierbaar bord
2	301.762	Bout M16×90
3	316.707	Sluitring A17
4	306.303	Moer M16
5	925.526	Busje
6	961.298	Tussenbalk
7	355.470	Hydr.cilinder
7a	454.067	Set afdichtingen t.b.v. N° 7
8	306.314	Moer M20
9	316.725	Sluitring A21
10	301.774	Bout M20×100
11	961.319	Voorwand-zijstuk Mf
	961.105	Voorwand-zijstuk Th
12	961.297	Voorbord
13	961.318	Voorwand-zijstuk Mf
	961.104	Voorwand-zijstuk Th
14	355.613	Stuurschuif
15	302.603	Cilinderkopbout M10×60
16	925.393	Busje L=37
17	316.705	Sluitring A10,5
18	306.306	Zelfborgende moer M10
19	301.718	Bout M16×110
20	316.707	Sluitring A17
21	306.303	Zelfborgende moer M16



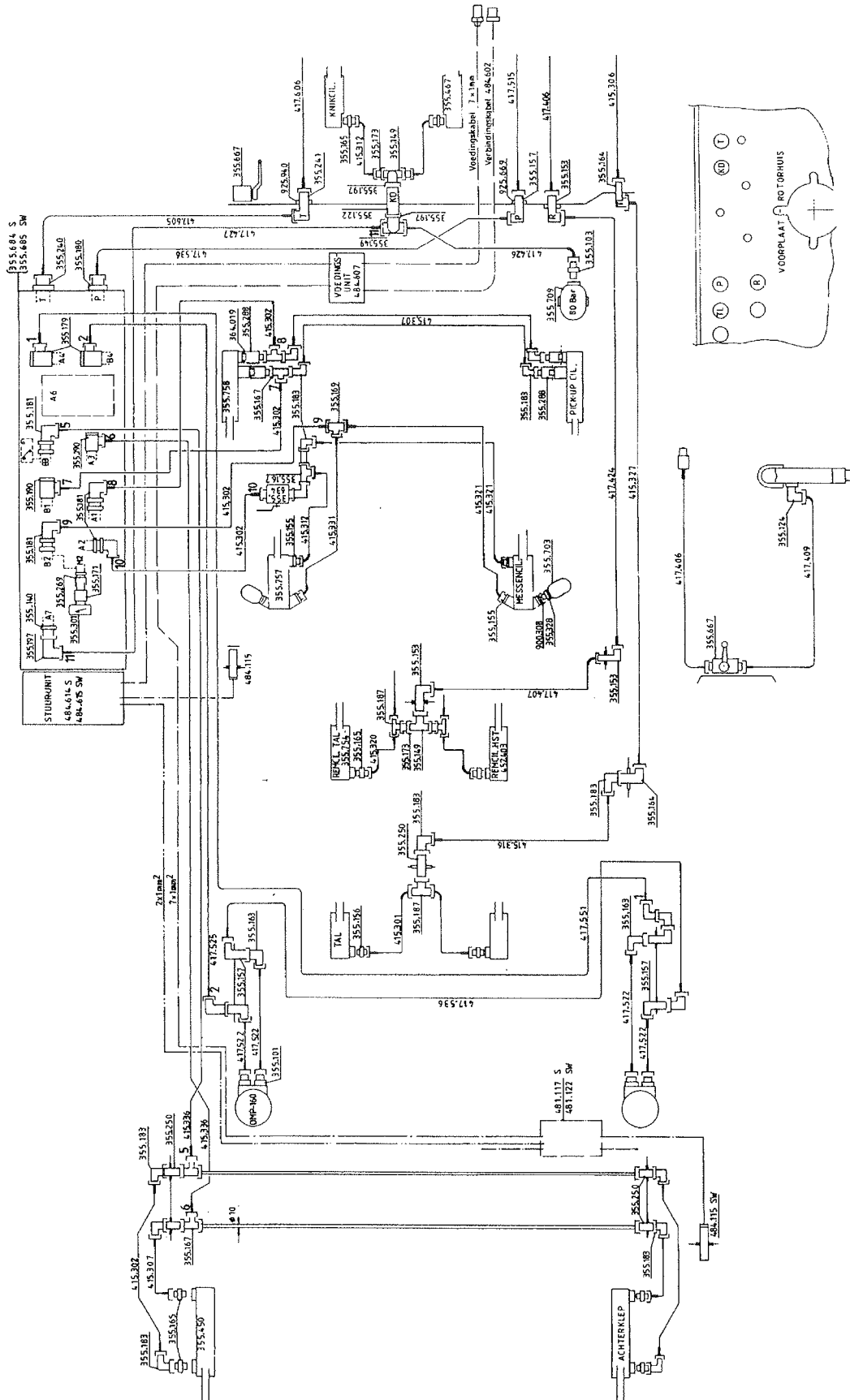
30. ACCU-SET

<i>Fig.</i>	<i>SR-nr.</i>	<i>Omschrijving</i>
1	355.713	Accu 120 Bar
2	355.329	Inschroef pijpstuk
3	355.321	L-koppeling
4	355.322	Verloopkoppeling

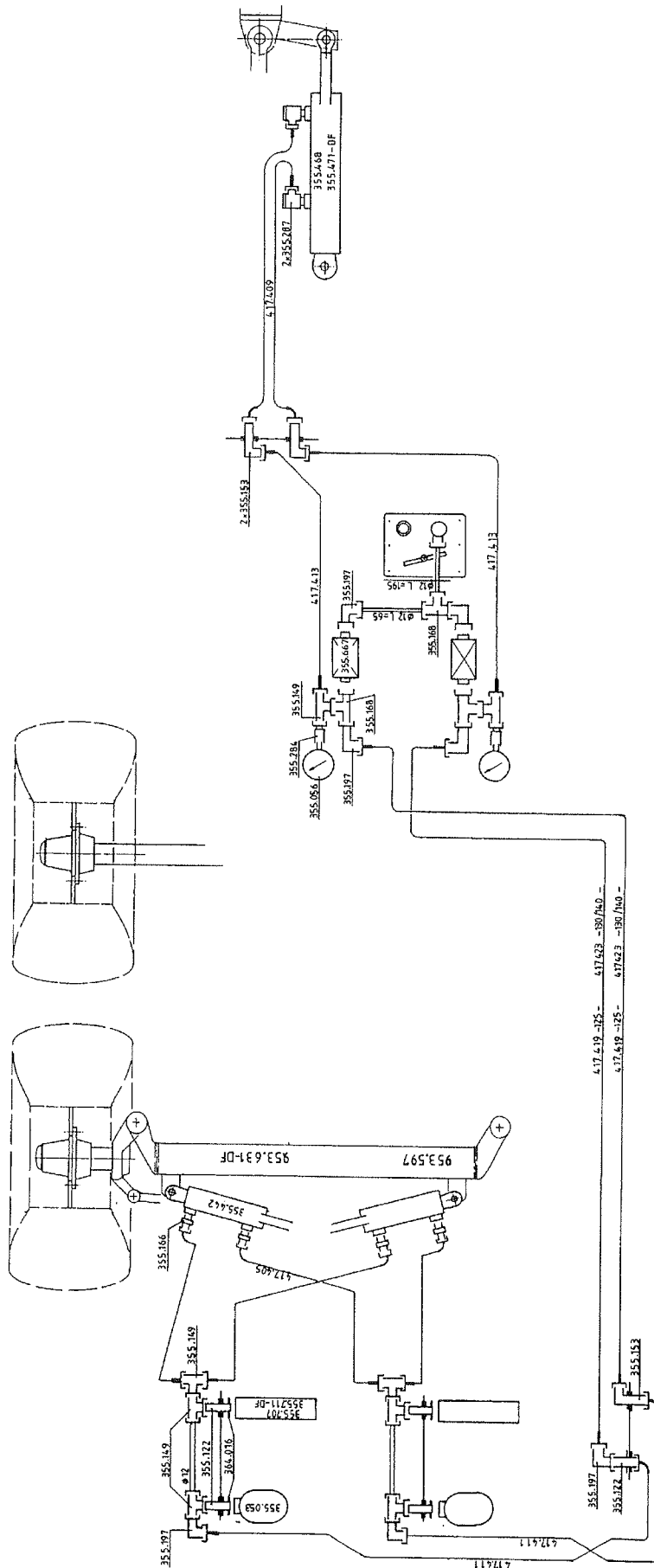
31. ELEKTRISCH SCHEMA



32. HYDRAULISCH SCHEMA



33. HYDRAULISCH WIELBESTURING RAPIDE



34. LUCHTDrukREM

